

认知无人机网络中多机协作频谱感知研究

张宏伟¹, 达新宇², 胡 航², 倪 磊¹, 潘 钰¹, 王浩波¹

(1. 空军工程大学研究生院, 西安, 710077; 2. 空军工程大学信息与导航学院, 西安, 710077)

摘要 多无人机协同工作模式在未来通信中有着重要的应用前景。结合频谱资源短缺的问题, 建立认知无人机网络模型, 并研究多机协作频谱感知性能, 提出一种最佳融合准则来优化检测性能。针对无人机数量较多的大型认知无人机网络, 提出一种快速高效的协作频谱感知算法, 并比较该算法在瑞利衰落以及 Nakagami 衰落 2 种信道环境下的性能。仿真结果表明: ①采用最佳融合准则可以使协作频谱感知总错误率达到最小; ②快速协作频谱感知算法可以利用较少的无人机来保证协作频谱感知的检测准确度, 避免了不必要的感知过程, 减少了参与协作频谱感知的次级用户数量, 降低了协作感知时间, 从而节省了感知过程开销, 而且相比于瑞利衰落信道, 该算法在 Nakagami 衰落信道环境下具有更好的性能。

关键词 认知无人机网络; 协作频谱感知; 衰落; 错误概率

DOI 10.3969/j.issn.1009-3516.2020.01.015

中图分类号 TN92 **文献标志码** A **文章编号** 1009-3516(2020)01-0092-07

Cooperative Spectrum Sensing of Multi-UAV in Cognitive Drone Networks

ZHANG Hongwei¹, DA Xinyu², HU Hang², NI Lei¹, PAN Yu¹, WANG Haobo¹

(1. Graduate School, Air Force Engineering University, Xi'an 710077, China;

2. Institute of Information and Navigation, Air Force Engineering University, Xi'an 710077, China)

Abstract Multi-UAV (unmanned aerial vehicle) cooperative work mode will have important application prospects in future communication. In consideration of the shortage of spectrum resources, this paper establishes a cognitive drone network model, studies the spectrum sensing performance of multi-UAV cooperative work, and proposes an optimal fusion criterion to optimize the detection performance. A fast and efficient cooperative spectrum sensing algorithm is proposed to compare the performance of two algorithms under condition of Rayleigh fading and Nakagami fading channels. The simulation results show that: 1) The total error rate of cooperative spectrum sensing can be minimized by using the optimal fusion criterion. 2) The fast cooperative spectrum sensing algorithm can utilize the fewer UAVs for ensuring the detection accuracy of cooperative spectrum sensing, avoiding unnecessary sensing process, reducing the number of secondary users participating in cooperative spectrum sensing, reducing cooperative sensing time, and saving the cost of sensing process. Moreover, compared with the Rayleigh fading channel, this algorithm has better performance under condition of the Nakagami fading channel.

Key words cognitive drone network; cooperative spectrum sensing; fading; error rate

收稿日期: 2019-08-24

基金项目: 国家自然科学基金(61571460, 61271250); 博士后创新人才计划(BX201700108); 陕西省自然科学基金(2018JQ6042)

作者简介: 张宏伟(1997—), 男, 山西神池人, 硕士生, 主要从事认知无线电研究。E-mail: zhanghong295438280@163.com

通信作者: 达新宇(1961—), 男, 陕西眉县人, 教授, 博士生导师, 主要从事卫星通信和通信信号处理研究。E-mail: kgddxy2008@163.com

引用格式: 张宏伟, 达新宇, 胡航, 等. 认知无人机网络中多机协作频谱感知研究[J]. 空军工程大学学报(自然科学版), 2020, 21(1): 92-98. ZHANG Hongwei, DA Xinyu, HU Hang, et al. Cooperative Spectrum Sensing of Multi-UAV in Cognitive Drone Networks[J]. Journal of Air Force Engineering University (Natural Science Edition), 2020, 21(1): 92-98.

无人机(Unmanned Aerial Vehicles, UAVs)功能多样且操作方便,在危险偏远、成本较高的应用场景中越来越受欢迎,并在军事和民用领域得到广泛使用,其中包括:交通^[1]、监管^[2]、军事行动^[3]、荒野救援^[4]、商用无人机^[5]、灾难恢复^[6]等。小型无人机重量轻,翼展相对较短,易于制造和操作,成本较低,通常低空飞行,便于密切观察地面物体^[7]。多架小型无人机一起组成多机系统,通过相互协作提高可靠性和工作效率^[8],这样的多机系统具有成本低和扩展性好 2 个主要优点^[9]。不难预测,多机协同工作模式将会在未来复杂环境中得到广泛应用。

无人机主要工作在 IEEE S-波段、IEEE L-波段以及工业、科学和医疗频段^[10]。随着科技的发展,无线和蜂窝网络新设备急剧增加,导致无人机的工作频谱变得十分稀缺。在多机系统中,一部分无人机连接到地面基站或卫星,另外一部分无人机与其他无人机通信以便将其数据中继到基站。因此,在多机系统中,频谱稀缺问题更加严重^[11]。

为了解决频谱稀缺问题,认知无线电(Cognitive Radio, CR)技术被提出,该技术使次级用户能够机会性地利用授权或非授权的频带^[12]。因此,无人机次级用户(Drone Secondary User, DSU)可以利用空闲频谱继续工作,而不干扰主用户(Primary User, PU)的通信质量。由于信道衰落和噪声干扰等影响,单用户感知性能并不理想,进而提出协作频谱感知(Collaborative Spectrum Sensing, CSS)^[13]。对于多机系统而言,CSS 可以解决隐藏终端问题,而且随着参与 CSS 的 DSU 数量增加,感知性能可以大大提高^[14-15]。

在最近的研究中,文献[16]研究无人机在实际应用中的频谱分配,文献[17]提出一种高效节能的无人机通信方案并对无人机飞行位置进行优化,文献[18]提出一种调整能量检测门限的双机协作频谱感知算法,但其信道模型并不符合无人机正常工作的实际情况。目前基于多机系统的 CSS 研究还比较少,考虑到上述文献提出的频谱管理方案并针对信道模型的不足,本文建立认知无人机网络(Cognitive Drone Network, CDN)模型,利用能量检测以及决策融合方法研究 CSS 性能,并提出一种最佳融合准则,使得 CSS 总错误率达到最小,最后针对大型的多机系统,提出一种快速协作频谱感知算法,该算法在保证总错误率小于某一定值的前提下,得到了 CSS 所需的 DSU 数量最小值。

1 模型建立

建立一个由 K 架 DSU 和一个融合中心(Fu-

sion Center, FC)组成的 CDN,如图 1 所示。为了简化模型,假设该模型中小型无人机均低空飞行,不考虑无人机通信的大尺度衰落,仅分析无人机小尺度衰落模型下的 CSS 性能。通常,无人机正常工作小尺度衰落信道模型为瑞利衰落信道以及 Nakagami 衰落信道^[19]。

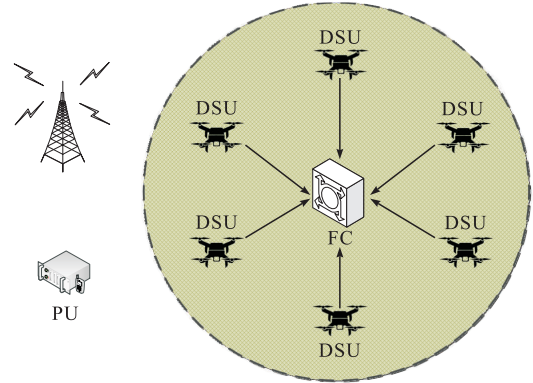


图 1 多机协作感知模型

假设每个 DSU 独立执行频谱感知,然后将本地感知结果发送到 FC,FC 通过融合所有 DSU 的决策信息来推断 PU 空闲或存在。频谱感知过程可看作是二元假设检验问题:

H_0 表示主用户空闲; H_1 表示主用户存在。

首先考虑第 i 架 DSU 的频谱感知问题。二元假设问题如下:

$$\mathbf{x}_i(t) = \begin{cases} \mathbf{w}_i(t), & H_0 \\ \mathbf{h}_i(t)s(t) + \mathbf{w}_i(t), & H_1 \end{cases} \quad (1)$$

式中: $\mathbf{x}_i(t)$ 是第 i 架 DSU 的接收信号; $s(t)$ 是 PU 发射机的发送信号; $\mathbf{w}_i(t)$ 是加性高斯白噪声(Additive White Gaussian Noise, AWGN); $\mathbf{h}_i(t)$ 表示 PU 与第 i 个 DSU 之间的信道增益,假设感知时间小于信道的相干时间,因此在感知过程中, $\mathbf{h}_i(t)$ 可以认为是时不变的,由 h_i 来表示。此外,假设在频谱感知过程中,PU 状态保持不变。

在 AWGN 信道环境下,对于具有能量检测器的第 i 架 DSU,由文献[20]可知,其平均虚警概率、检测概率以及漏检概率的表达式为:

$$P_{f,i} = \frac{\Gamma\left(u, \frac{\lambda_i}{2}\right)}{\Gamma(u)} \quad (2)$$

$$P_{d,i} = Q_u(\sqrt{2\gamma_i}, \sqrt{\lambda_i}) \quad (3)$$

$$P_{m,i} = 1 - P_{d,i} \quad (4)$$

式中: λ_i 和 γ_i 分别表示第 i 架 DSU 的能量检测门限以及瞬时感知信噪比; u 是时间带宽积; $\Gamma(a)$ 是伽马函数; $\Gamma(a, x)$ 是不完全伽马函数,其计算公式为

$$\Gamma(a, x) = \int_x^\infty t^{a-1} e^{-t} dt, Q_u(a, x) \text{ 是广义 Marcum-Q}$$

函数,其计算式为: $Q_u(a, x) = \frac{1}{a^{u-1}} \int_x^\infty t^u e^{-\frac{t^2+a^2}{2}} I_{u-1}(at) dt$, $I_{u-1}(\cdot)$ 是阶数为 $u-1$ 的第一类修正贝塞尔函数。

虚警概率 $P_{f,i}$ 与感知信噪比 γ_i 无关,无论何种信道衰落, $P_{f,i}$ 均与 AWGN 信道虚警概率表达式(2)相同。所以在瑞利衰落信道下,虚警概率 $P_{f,i}$ 保持不变,检测概率 $P_{d,iRay}$ 表达式为^[20]:

$$P_{d,iRay} = e^{-\frac{\lambda_i}{2}} \sum_{n=0}^{u-2} \frac{1}{n!} \left(\frac{\lambda_i}{2}\right)^n + \left(\frac{1+\gamma_i}{\gamma_i}\right)^{u-1} \left[e^{-\frac{\lambda_i}{2(1+\gamma_i)}} - e^{-\frac{\lambda_i}{2}} \sum_{n=0}^{u-2} \frac{1}{n!} \frac{\lambda_i \gamma_i}{2(1+\gamma_i)} \right] \quad (5)$$

为了计算方便,利用等式 $\Gamma(a, x) = (a-1)! e^{-x} \sum_{k=0}^{a-1} \frac{x^k}{k!}$, 表达式(5)可等价于:

$$P_{d,iRay} = \frac{\Gamma(u-1, \frac{\lambda_i}{2})}{(u-2)!} + \left(\frac{1+\gamma_i}{\gamma_i}\right)^{u-1} e^{-\frac{\lambda_i}{2(1+\gamma_i)}} \left[1 - \frac{\Gamma(u-1, \frac{\lambda_i \gamma_i}{2(1+\gamma_i)})}{(u-2)!} \right] \quad (6)$$

同理,在 Nakagami 衰落信道下,平均虚警概率 $P_{f,i}$ 可由式(2)得到,检测概率 $P_{d,iNak}$ 为^[20]:

$$P_{d,iNak} = \alpha \left[G_1 + \beta \sum_{n=1}^{u-1} \frac{(\lambda_i/2)^n}{2(n!)_1} \cdot F_1\left(m; n+1; \frac{\lambda_i}{2} \frac{\gamma_i}{m+\gamma_i}\right) \right] \quad (7)$$

式中: m 是 Nakagami 参数; $F_1(\cdot; \cdot; \cdot)$ 为合流超几何函数; $\alpha = \frac{1}{\Gamma(m)2^{m-1}} \left(\frac{m}{\gamma_i}\right)^m$, $\beta = \Gamma(m) \left(\frac{2\gamma_i}{m+\gamma_i}\right)^m e^{-\lambda/2}$,

$$G_1 = \int_0^\infty x^{2m-1} \exp\left(-\frac{mx^2}{2\gamma_i}\right) Q(x, \sqrt{\lambda_i}) dx。$$

为了计算方便,由文献[21]知 G_1 可表示为:

$$G_1 = \frac{2^{m-1}(m-1)!}{\left(\frac{m}{\gamma_i}\right)^m} \frac{\gamma_i}{m+\gamma_i} e^{-\frac{\lambda_i}{2} \frac{m}{m+\gamma_i}} \left[\left(1 + \frac{m}{\gamma_i}\right) \cdot \left(\frac{m}{m+\gamma_i}\right)^{m-1} L_{m-1}\left(-\frac{\lambda_i}{2} \frac{\gamma_i}{m+\gamma_i}\right) + \sum_{n=0}^{m-2} \left(\frac{m}{m+\gamma_i}\right)^n \cdot L_n\left(-\frac{\lambda_i}{2} \frac{\gamma_i}{m+\gamma_i}\right) \right] \quad (8)$$

式中: $L_n(\cdot)$ 是参数为 n 的拉盖尔多项式。

在多机协作感知中,每个 DSU 基于其局部检测做出二元决策,将 1 位的决策信息 D_i (1 表示 PU 存在, 0 表示 PU 空闲) 发送给 FC。在 FC 处,根据“ n -out-of- K ”准则做出判决:

$$Y = \sum_{i=1}^K D_i \begin{cases} \geq n, & H_1 \\ < n, & H_0 \end{cases} \quad (9)$$

式中: H_1 和 H_0 分别表示 FC 得出的 PU 存在或空闲的推断; CSS 的决策阈值 n 为整数。可以得出:

“OR”准则对应于 $n=1$ 的情况,“AND”准则对应于 $n=K$ 的情况。

假设任意 2 个 DSU 之间的距离远小于 DSU 与 PU 之间的距离,所以忽略 DSU 分布距离的影响,每个 DSU 上接收到的信号经历几乎相同的信道增益。因此,在 AWGN 环境下,假设 K 架 DSU 的感知信噪比 $\gamma_1 = \dots = \gamma_K = \gamma = \bar{\gamma}$ 。在瑞利衰落以及 Nakagami 衰落环境下,假设 K 架 DSU 的感知信噪比 $\gamma_1, \dots, \gamma_K$ 为独立同分布,且服从指数分布,具有相同的均值 $\bar{\gamma}$ 。另外,假设所有的 DSU 具有相同的能量检测门限 λ , 即 $\lambda_1 = \dots = \lambda_K = \lambda$ 。此时,在瑞利衰落以及 Nakagami 衰落环境下, $P_{f,i} = P_f$, 感知信噪比 γ_i 取统计平均值,设 $P_{d,i} = P_d$ 。

可以推导出本文模型中多机协作感知的虚警概率:

$$Q_f = \text{Prob}\{H_1 | H_0\} =$$

$$\sum_{l=n}^K \binom{K}{l} P_f^l (1-P_f)^{K-l} \quad (10)$$

以及漏检概率:

$$Q_m = \text{Prob}\{H_0 | H_1\} =$$

$$1 - \sum_{l=n}^K \binom{K}{l} P_d^l (1-P_d)^{K-l} \quad (11)$$

式中: $\binom{K}{l} = \frac{K!}{l!(K-l)!}$ 。

2 协作频谱感知最佳融合准则

基于前文中 K 架无人机 CSS 模型,假设无人机数量 K 已知,提出一种最优准则,即最佳融合准则。得到在 CSS 中使总错误率 $Q_f + Q_m$ 取得最小时的决策阈值 n , 记为 n_{opt} 。

由式(10)和(11)可知:

$$Q_f + Q_m = \sum_{l=n}^K \binom{K}{l} P_f^l (1-P_f)^{K-l} + \left(1 - \sum_{l=n}^K \binom{K}{l} P_d^l (1-P_d)^{K-l}\right) \quad (12)$$

定义函数:

$$F(n) = \sum_{l=n}^K \binom{K}{l} [P_f^l (1-P_f)^{K-l} - P_d^l (1-P_d)^{K-l}]$$

可以得到 $Q_f + Q_m = 1 + F(n)$ 。由 $P_m = 1 - P_d$ 可知:

$$F(n) = \sum_{l=n}^K \binom{K}{l} [P_f^l (1-P_f)^{K-l} - (1-P_m)^l P_m^{K-l}] \quad (13)$$

为求得最佳阈值 n_{opt} , 令 $F(n)$ 对 n 求偏导:

$$\frac{\partial F(n)}{\partial n} \approx F(n+1) - F(n) = \binom{K}{n} [(1-P_m)^n P_m^{K-n} - P_f^n (1-P_f)^{K-n}] \quad (14)$$

当 $\frac{\partial F(n)}{\partial n} = 0$ 时,可以得到最佳的决策阈值 n ,即:

$$(1-P_m)^n P_m^{K-n} = P_f^n (1-P_f)^{K-n} \quad (15)$$

对式(15)取对数化解,令 $\beta = \frac{\ln \frac{P_f}{1-P_m}}{\ln \frac{P_m}{1-P_f}}$,可得:

$n \approx \lceil \frac{K}{1+\beta} \rceil$,其中 $\lceil \cdot \rceil$ 表示向上取整。因此,在无人机数量 K 一定的情况下,可以得到 K 架无人机 CSS 的最佳决策阈值 n_{opt} :

$$n_{opt} = \min\left(K, \lceil \frac{K}{1+\beta} \rceil\right) \quad (16)$$

由式(16)给出的最佳融合准则,可以得到以下结论:

1) 当单个 DSU 的虚警概率 P_f 和漏检概率 P_m 相同时,即: $\text{Prob}\{H_1 | H_0\} = \text{Prob}\{H_0 | H_1\}$ 时, $\beta \approx 1$,此时,最佳阈值 $n_{opt} = K/2$;

2) 当 $\beta \geq K-1$ 时, $n_{opt} = 1$,“OR”准则为最佳准则,此时, $P_f \leq P_m^{K-1}$,如果无人机数量较多时,我们可以得知: $P_f \ll P_m$,即能量检测门限 λ 较大;

3) 当 $\beta = 0$ 时, $n_{opt} = K$,“AND”准则为最佳准则,此时, $P_m \ll P_f$,即能量检测门限 λ 较小。

3 快速协作感知算法

对于有大量 DSU 的 CDN,因为一个时隙只有一个 DSU 将其频谱感知结果发送给 FC,这样 FC 可以很容易区分不同的感知结果,但同时也使整个感知时间过长,因此 CSS 在 DSU 数量较多时效率将会变低。允许 DSU 并行发送感知结果可以从一定程度上解决这个问题,但这样又会使 FC 的设计复杂化。另一种可行的解决方案是在正交频带上并行发送感知结果,但这需要占用大量可用带宽。为解决这些问题,本节在利用最佳融合准则的基础上提出一种适用于无人机高效工作的感知算法,该算法基于一个时隙中只有一个 DSU 传输感知结果,在保证感知总错误率小于某一阈值 ϵ 的条件下,仅需要部分 DSU 参与 CSS,以解决感知时间较长的问题。

本节研究内容如下:假设感知信噪比 $\bar{\gamma}$ 和能量检测门限 λ 已知,在保证总错误率 $(Q_f + Q_m) \leq \epsilon$ 时,得到了 CSS 所需的 DSU 数量最小值,假设该最小

值为 k_{min} ($1 \leq k_{min} \leq K$)。

根据第 2 节提出的最佳融合准则可知,当仅需要 k_{min} 架参与 CSS 时,最佳决策阈值 $n_{opt,k_{min}} = \min\left(k_{min}, \lceil \frac{k_{min}}{1+\beta} \rceil\right)$,这样,可以在满足总错误率 $(Q_f + Q_m) \leq \epsilon$ 的同时,使总错误率 $(Q_f + Q_m)$ 最小。为了得到 k_{min} ,首先定义一个关于变量 k 的函数:

$$F(k, n_{opt,k}) = Q_f(k, n_{opt,k}) + Q_m(k, n_{opt,k}) - \epsilon \quad (17)$$

函数中 k 表示参与 CSS 的 DSU 数量, $n_{opt,k} = \min\left(k, \lceil \frac{k}{1+\beta} \rceil\right)$, 概率 Q_f 和 Q_m 是关于 k 和 $n_{opt,k}$ 的函数,可由式(10)和(11)求得。因为 k_{min} 满足总错误率 $(Q_f + Q_m) \leq \epsilon$,所以:

$$F(k_{min}, n_{opt,k_{min}}) \leq 0 \quad (18)$$

$$F(k_{min}-1, n_{opt,k_{min}-1}) > 0 \quad (19)$$

对于函数曲线 $F(k, n_{opt,k})$,假设其零点为 k_0 ,即 $F(k_0, n_{opt,k_0}) = 0$,由式(18)和(19)可知, $k_{min} = \lceil k_0 \rceil$,所以通过如下式(20)即可求出 k_{min} 。

$$\begin{cases} F(k_0, n_{opt,k_0}) = 0 \\ k_{min} = \lceil k_0 \rceil \end{cases} \quad (20)$$

该快速协作频谱感知算法在保证总错误率小于 ϵ 的条件下,得到参与 CSS 所需 DSU 数量的最小值,协作感知时间由 K 个感知时隙减少为 k_{min} 个感知时隙,因此,总时隙中感知时间减少,数据传输时间相应增加。

4 仿真与分析

提出的 CSS 优化方案可通过仿真结果评估。首先,在瑞利衰落信道以及 Nakagami 衰落信道 ($m=3$) 环境下,对于具有 6 个 DSU 的 CDN,假设感知信噪比 $\text{SNR}=10$ dB,由式(12)可得不同融合准则下能量检测门限与 CSS 总错误率的关系曲线,见图 2。

由图 2 可知,2 种信道环境下的总错误率曲线均存在唯一极小值,对应最佳能量检测门限 λ ,且随着 λ 的增加,FC 的最佳决策阈值 n 减小。这是因为随着 λ 的增加,CSS 的虚警概率 Q_f 减小,漏检概率 Q_m 增加,当 λ 小于最佳能量检测门限时虚警概率的减小幅度大于漏检概率的增加幅度,而当 λ 大于最佳能量检测门限时则相反,所以总错误率 $Q_f + Q_m$ 呈现先减小后增加的趋势。当能量检测门限较小时,较大的决策阈值 n 可以克服虚警概率 Q_f 增加带来的影响,此时,“AND”准则为最佳准则,即 $n_{opt}=6$ 。同理,当能量检测

门限较大时,较小的决策阈值 n 可以克服漏检概率 Q_m 增加带来的影响,此时,“OR”准则为最佳准则,即 $n_{opt} = 1$ 。

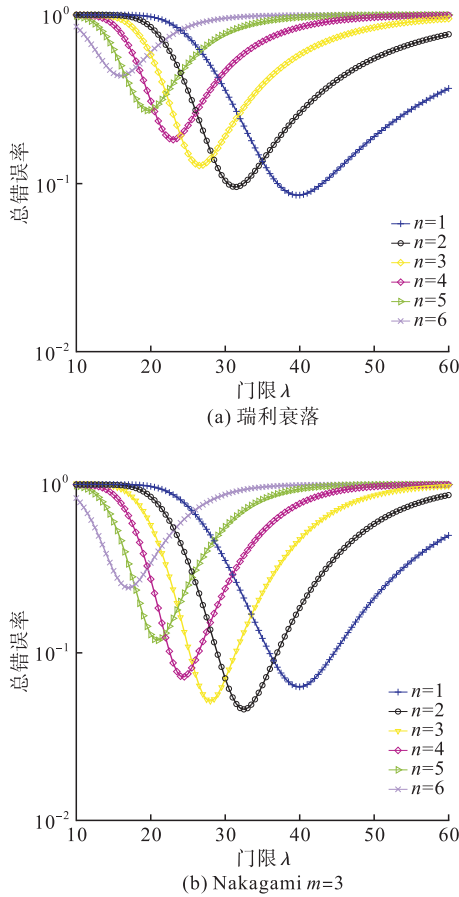


图 2 $K=6, SNR=10 \text{ dB}$, 2 种衰落环境下 CSS 的总错误率曲线

图 3 给出当 $SNR=0, 5, 10, 15 \text{ dB}$ 时,“OR”准则和“AND”准则在瑞利衰落环境下能量检测门限与 CSS 总错误率的关系曲线,由图 3 可知,随着 SNR 的增加,“OR”准则和“AND”准则的总错误率最小值逐渐减小,且总错误率最小值对应的最佳能量检测门限逐渐增加。

接下来,利用第 2 节中提出的最佳融合准则优化上述 2 种信道下的 CSS 总错误率。在感知信噪比 $SNR=10 \text{ dB}, K=6$ 的认知网络中,瑞利衰落信道以及 Nakagami 衰落信道($m=3$)环境下能量检测门限与 CSS 总错误率的关系曲线见图 4。

由图 4 可知,利用最佳融合准则,无论能量检测门限 λ 取何值,总可以得到与之对应的最佳决策阈值 n_{opt} ,使 CSS 的总错误率最小。对比 2 种信道环境下的 CSS 总错误率曲线可知,当能量检测门限 $\lambda \leq 47.5$ 时,采用最佳融合准则的 CSS 在 Nakagami 衰落信道($m=3$)环境下性能更好,具有更小的总错误率。

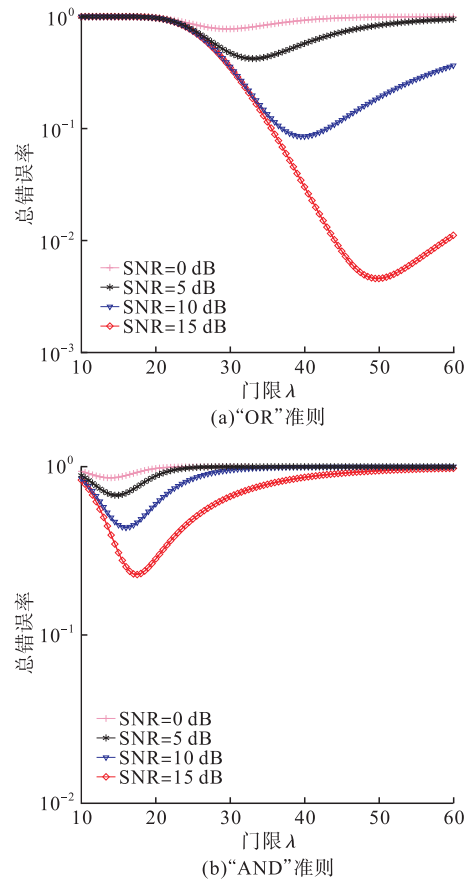


图 3 $K=6$, 瑞利衰落环境采用“OR”准则、“AND”准则在不同 SNR 下的总错误率曲线

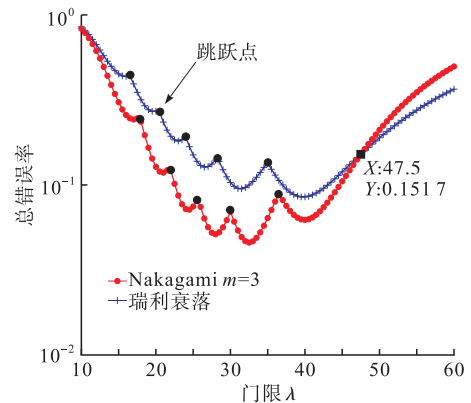


图 4 $K=6, SNR=10 \text{ dB}$, 2 种信道环境下采用最佳融合准则时 CSS 的总错误率曲线

图 5 给出了在能量检测门限 $\lambda=40, K=6$ 的认知网络中,2 种信道环境下分别采用“OR”准则和最佳融合准则优化得到的 SNR 与 CSS 总错误率关系曲线。由图 5 可知,随着 SNR 的增加,采用前文提出的最优准则比“OR”准则具有更小的总错误率,且当 $SNR > 8.3$ 时, Nakagami 衰落信道($m=3$)环境下具有更低的总错误率。

图 4、图 5 中采用最佳融合准则得到的曲线均包含跳跃点,造成跳跃点存在的原因是决策阈值 n 取值离散,随着 SNR 或能量检测门限 λ 变化,最佳融合准则总能得到使总错误率最小的最佳决策阈值

n_{opt} , 所以得到的最优曲线可以理解为由不同的离散 n_{opt} 对应的总错误率曲线最佳片段连接而成, 这样便在曲线片段连接处出现跳跃点。

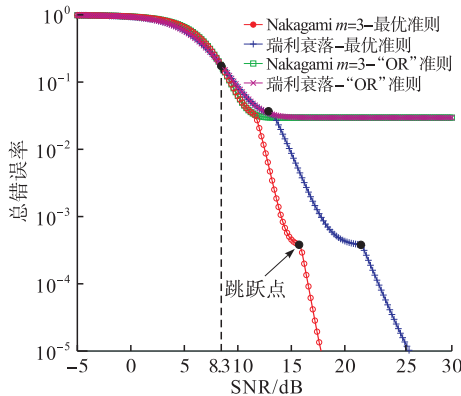


图 5 $K=6, \lambda=40$, 2 种信道环境下采用“OR”准则和最佳融合准则时 CSS 的总错误率曲线

第 3 节提出一种仅需要部分 DSU 参与的快速协作频谱感知算法, 假设 CDN 中 DSU 共有 $K=50$ 架, 感知信噪比 $SNR=10$ dB, 能量检测门限为 $\lambda=30$ 。当阈值 ϵ 设定较大时, 参与 CSS 的 DSU 数量最小值较小, CSS 对感知性能的改善并不明显, 反之, 若阈值 ϵ 设定较小, 需要参与 CSS 的 DSU 数量急剧增加, 此时, 对于认知无人机网络而言, 较多的 DSU 数量将导致系统能耗增大, 不符合实际的应用场景。因此, 考虑到实际应用, ϵ 的取值范围设定为 $10^{-3} < \epsilon < 10^{-1}$ 。利用最佳融合准则(16)和满足总错误率的函数(17)仿真得出 2 种信道环境下, 参与 CSS 的 DSU 数量最小值 k_{min} 与总错误率阈值 ϵ 之间的关系曲线, 如图 6 所示。

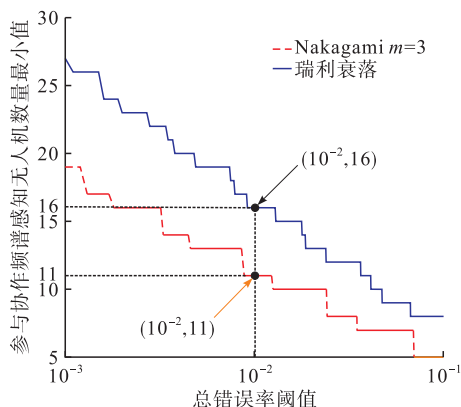


图 6 $K=50, SNR=10$ dB, $\lambda=30$, 2 种信道环境下参与 CSS 的次级用户数量最小值 k_{min} 与总错误率之间的关系曲线

由图 6 曲线可知, 为了使 CSS 的总错误率减小, 需要 CDN 中较多的 DSU 参与 CSS, 且随着总错误率的逐渐降低, CSS 所需的 DSU 数量最小值 k_{min} 不断增加。取 $\epsilon=10^{-2}$ 分析算法性能, 此时总错误率 $(Q_f+Q_m) \leq 10^{-2}$, 在 Nakagami 衰落信道 ($m=$

3) 和瑞利衰落信道环境下, 参与 CSS 的 DSU 数量最小值 k_{min} 分别为 11 和 16, 因此证实了本文提出的快速协作频谱感知算法可以利用较少的 DSU 来保证频谱感知的检测准确度, 避免了不必要的感知过程, 减少了 CSS 的 DSU 数量, 降低了协作感知时间, 从而节省了感知过程开销。相比于瑞利衰落信道环境, 该感知算法在 Nakagami 衰落信道 ($m=3$) 环境下性能更好, 需要参与 CSS 的 DSU 数量更少。

5 结语

本文研究了在瑞利衰落信道以及 Nakagami 衰落信道环境下认知无人机网络的多机协作频谱感知性能, 提出一种最佳融合准则, 使得多机协作感知的总错误率达到最小。针对大型多机系统, 本文在最佳融合准则的基础上提出快速感知算法, 可以有效的减少协作感知时间, 且由仿真结果可知, 该算法在 Nakagami 衰落信道 ($m=3$) 环境下具有更好的性能。为了简化模型, 本文并没有考虑无人机通过程的大尺度衰落, 在未来的研究中, 将会进一步完善模型, 更好地分析 CDN 的相关特性。

参考文献

- [1] NIU H, GONZALEZ P N, HEATH R W. A UAV-Based Traffic Monitoring System-Invited Paper[C]// 2018 IEEE 87th Vehicular Technology Conference (VTC Spring). [S. l.]: IEEE, 2018: 1-5.
- [2] WANG Y, LUO X, DING L, et al. Adaptive Sampling for UAV Tracking[J]. Neural Computing and Applications, 2019, 31(9): 5029-5043.
- [3] SENPHENG M, RUCHANURUCKS M. Automatic Landing Assistant System Based on Stripe Lines on Runway Using Computer Vision [C]// International Conference on Science & Technology. Pathum Thani, Thailand: IEEE, 2016.
- [4] ZHAO N, LU W D, SHENG M, et al. UAV-Assisted Emergency Networks in Disasters[J]. IEEE Wireless Communications, 2019, 26(1): 45-51.
- [5] WU Q Q, ZENG Y, ZHANG R. Joint Trajectory and Communication Design for Multi-UAV Enabled Wireless Networks [J]. IEEE Transactions on Wireless Communications, 2018, 17(3): 2109-2121.
- [6] TUNA G, NEFZI B, CONTE G. Unmanned Aerial Vehicle-Aided Communications System for Disaster Recovery[J]. Journal of Network and Computer Applications, 2014, 41: 27-36.
- [7] WASHBURN A R, KRESS M. Combat Modeling [M]. New York: Springer, 2009.

- [8] BEKMEZCI I, SAHINGOZ O K, TEMEL S. Flying Ad-Hoc Networks (FANETs): A Survey[J]. *Ad Hoc Networks*, 2013, 11(3): 1254-1270.
- [9] WANG J, JIANG C, HAN Z, et al. Taking Drones to the Next Level: Cooperative Distributed Unmanned-Aerial-Vehicular Networks for Small and Mini Drones [J]. *IEEE Vehicular Technology Magazine*, 2017, 12(3): 73-82.
- [10] JAIN R, TEMPLIN F. Requirements, Challenges and Analysis of Alternatives for Wireless Datalinks for Unmanned Aircraft Systems[J]. *IEEE Journal on Selected Areas in Communications*, 2012, 30(5): 852-860.
- [11] SALEEM Y, REHMANI M H, ZEADALLY S. Integration of Cognitive Radio Technology with Unmanned Aerial Vehicles: Issues, Opportunities, and Future Research Challenges[J]. *Journal of Network and Computer Applications*, 2015, 50: 15-31.
- [12] NI L, DA X Y, HU H, et al. Outage Constrained Robust Transmit Design for Secure Cognitive Radio with Practical Energy Harvesting[J]. *IEEE Access*, 2018, 6: 71444-71454.
- [13] AQUINO G P, GUIMARÃES D A, MENDES L L, et al. Combined Pre-Distortion and Censoring for Bandwidth-Efficient and Energy-Efficient Fusion of Spectrum Sensing Information[J]. *Sensors*, 2017, 17(3): 654-676.
- [14] LI A, HAN G, SHU L, et al. Cooperative Secondary Users Selection in Cognitive Radio Ad-Hoc Networks [C]//Proceedings of International Wireless Communications and Mobile Computing Conference. Paphos, Cyprus: IEEE, 2016: 915-920.
- [15] NAJIMI M, EBRAHIMZADEH A, ANDARGOLI S M H. Energy Efficient Cooperative Spectrum Sensing Using Two Hard Decision Rules[C]//Proceedings of Eighth International Conference on Information and Knowledge Technology. Hamedan, Iran: IEEE, 2016: 205-210.
- [16] LIU Y, WANG J, SHEN Y. Spectrum Allocation for UAV-Aided Relative Localization of Ground Vehicles [C]//2018 IEEE International Conference on Communications Workshops (ICC Workshops). Chengdu: IEEE, 2018: 1030-1035.
- [17] GHAZZAI H, GHORBEL M B, KADRI A, et al. Energy-Efficient Management of Unmanned Aerial Vehicles for Underlay Cognitive Radio Systems[J]. *IEEE Transactions on Green Communications & Networking*, 2017, 1(4): 434-443.
- [18] 郝博雅, 周辉, 孙斌. 双机协作的频谱感知算法[J]. *兵器装备工程学报*, 2012, 33(2): 114-116.
- [19] ZENG Y, WU Q, ZHANG R. Accessing from the Sky: A Tutorial on UAV Communications for 5G and Beyond [Z]. *ArXiv Preprint ArXiv:1903.05289*, 2019.
- [20] DIGHAM F F, ALOUINI M S, SIMON M K. On the Energy Detection of Unknown Signals over Fading Channels[J]. *IEEE International Conference on Communications*. 2007, 55(1): 21-24.
- [21] NUTTALL A H. Some Integrals Involving the (Q Sub M)-Function[J]. *IEEE Transaction on Information Theory*, 1975, 21(1): 95-96.

(编辑:徐楠楠)