

# 用于 Wi-Fi 频段的新型双频天线设计

郑龙<sup>1</sup>, 王光明<sup>1</sup>, 胡帅江<sup>1</sup>, 张坤坤<sup>2</sup>

(1. 空军工程大学防空反导学院, 陕西西安, 710051; 2. 93936 部队, 宁夏银川, 750025)

**摘要** 通过对实现双频技术的分析研究,设计了一种新型紧凑单馈的双频天线。该天线采用单层微带馈线和开缝接地板构成,分别印制在介质板 2 侧。天线的面积只有  $20 \times 26 \text{ mm}^2$ 。天线的工作频段分别为  $2.40 \sim 2.53 \text{ GHz}$  和  $5.00 \sim 5.96 \text{ GHz}$ ,同时,运用 HFSS10 电磁仿真软件对影响工作频率的参数进行了分析和研究。最后对制作的实物进行测试,测试结果与仿真结果基本吻合。提出的天线仅改变了接地板的结构就可实现具有小型化和双频段的特性,适用于无线通信领域。

**关键词** 微带天线;双频天线;缝隙天线;小型化

**DOI** 10.3969/j.issn.1009-3516.2012.06.009

**中图分类号** TN821<sup>+</sup>.3 **文献标志码** A **文章编号** 1009-3516(2012)06-0040-05

目前,随着电子和无线通信的发展,天线对于一个可以工作在多个频段的单个紧凑系统来说至关重要,因此,对于双频天线的需求在不断地增加。实现双频的传统结构不止需要一个天线,这样的方式就要求设备有很大的空间去安装天线,传统天线周围的铁架结构也会对天线的正常工作产生影响。针对传统天线的诸多不足因素,微带缝隙天线在实现双频天线中成为一个很好的途径。使天线工作在 2 个不同的频段上,从而减少了天线的体积<sup>[1]</sup>。从微带天线的发展和应用来看,微带天线有着低剖面、小体积、重量轻、易于加工、便于获得圆极化等诸多优点<sup>[2]</sup>,因此,微带天线成为实现双频天线的很好的选择,并且可以实现天线的小型化。

实现双频的平面单极子天线有多种结构;一般实现双频工作的途径为多层贴片<sup>[3]</sup>,多模正交<sup>[4]</sup>,阻抗加载<sup>[5]</sup>3 种。文献[6]采用 2 个不同长度的水平辐射臂来实现双频工作,该双频天线可以应用到工作在 ISM 和 UNNI 频段的无线局域网的便携式移动终端;文献[7]采用了双层天线结构,上层贴片工作在 GPS 频段并具有圆极化特性,下层贴片工作在 WLAN 频段,并具有圆极化特性。文献[8]设计了一个共面波导馈电的缝隙天线,在馈线 2 边对称加载了“王”型窄缝,使天线具有双频特性。文献[9]应用缺陷地结构,设计了一个接地板由一个矩形贴片和 2 个反向“L”型的微带构成,通过一个带有双臂的微带线进行馈电的 3 频段天线。

本文提出了一种新型微带馈电的单极子天线,并且对影响高频和低频的参数进行了分析。

## 1 天线结构

图 1 是天线的结构模型图,左图中深色部分为微带馈线,右图中深色部分为接地板,微带馈线和接地板印制在相对介电常数  $\epsilon_r = 2.2$  厚度为  $1 \text{ mm}$  的聚四氟乙烯玻璃板 2 侧。介质板的大小为  $20 \text{ mm} \times 26 \text{ mm}$ 。左图仅为  $50 \Omega$  的微带馈线,右图为接地板一侧,浅色部分为“工”型缝。

收稿日期:2012-05-30

基金项目:国家自然科学基金资助项目(60971118)

作者简介:郑龙(1988-),男,陕西三原人,硕士生,主要从事天线、电磁兼容与电波传播等研究。

E-mail:zhengl881211@163.com

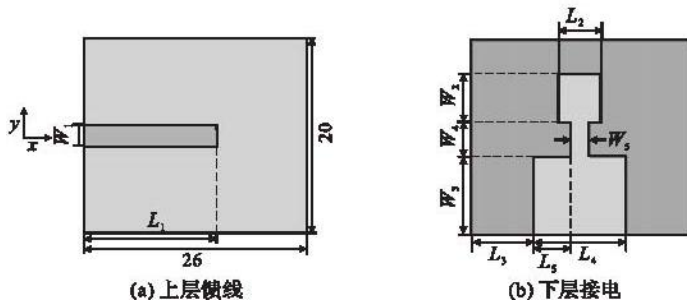


图 1 天线结构示意图

Fig.1 Schematic structure of the antenna

## 2 天线性能仿真

本文提出的新型双频天线采用 Ansoft HFSS10 电磁仿真软件进行仿真。按照图 1 所示的结构,利用仿真软件建立模型进行仿真,得到了此天线的 2 个谐振频率分别为  $f_1=2.46\text{ GHz}$  和  $f_2=5.5\text{ GHz}$ ,低频段的带宽是 130 MHz(2.40~2.53 GHz),高频段的带宽是 960 MHz(5.00~5.96 GHz)。其结构为 2 并联谐振回路,图 2 给出了 2 个频段处的电流分布图。从电流分布可以看出低频段的谐振主要受  $L_2$  和  $W_2$  的变化影响,而高频谐振时电流虽在  $L_2$  和  $W_2$  决定的矩形缝有分布,但是主要受  $L_4$  变化的影响。因此,本文将重点就  $L_2$ 、 $W_2$ 、 $L_4$  的变化对频率的影响展开仿真和分析。图 3 给出了影响 2 个频段参数的仿真结果,验证了上述分析,高频变化主要受  $L_4$  变化的影响,低频变化主要受  $L_2$ 、 $W_2$  ( $L_2=W_2$ ) 同时变化的影响。从图 3(a)仿真结果看出,  $S_{11}$  随着  $L_2$  和  $W_2$  同时增加,低端频率逐渐下降,高端工作频率的高频处稍有减小,低频段受其影响较大。从图 3(b)仿真结果看出,  $S_{11}$  随着  $L_4$  的增加,高端频率逐渐下降,低端工作频率基本不受其影响。图 4 给出了天线在 2.45 GHz、5.25 GHz、5.60 GHz 和 5.8 GHz 的方向图。

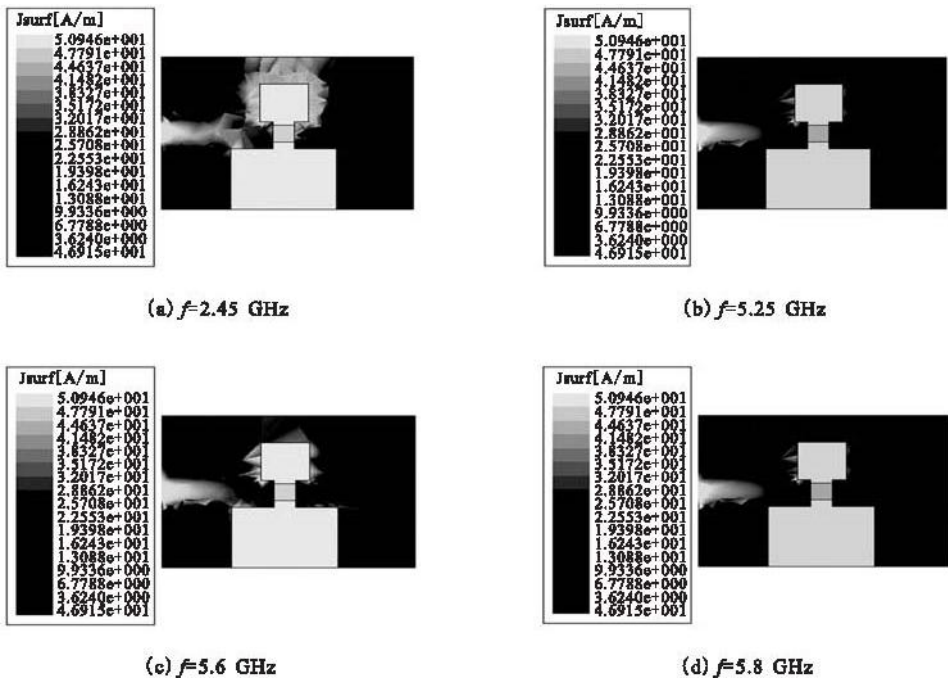
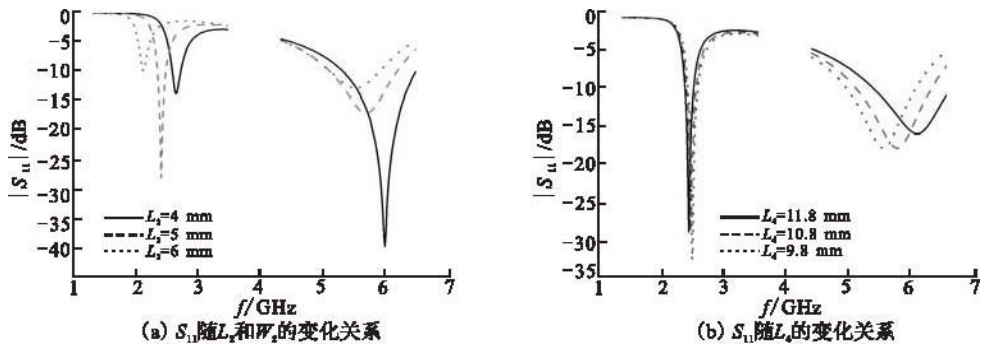
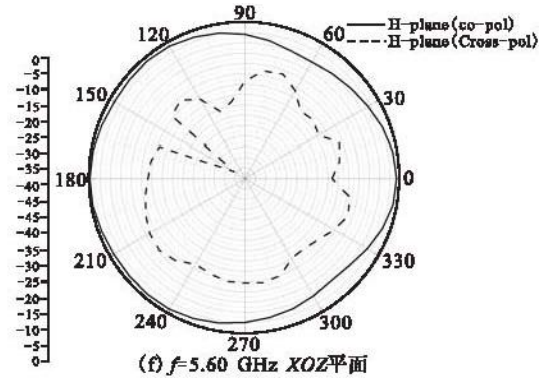
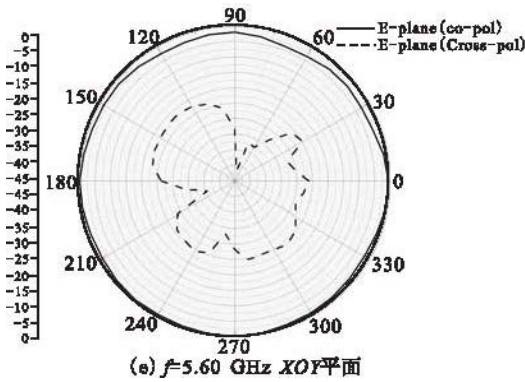
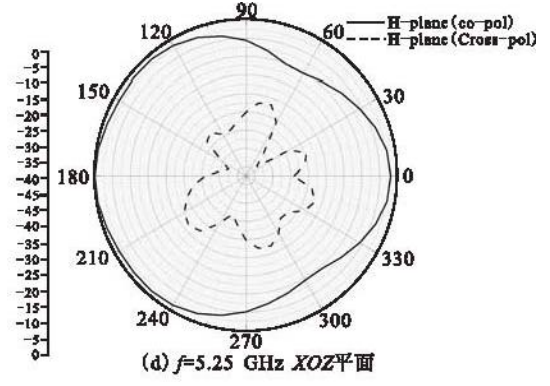
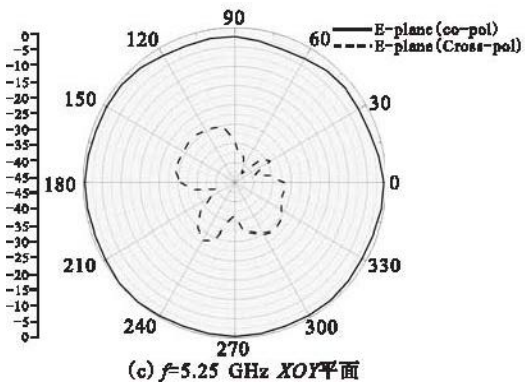
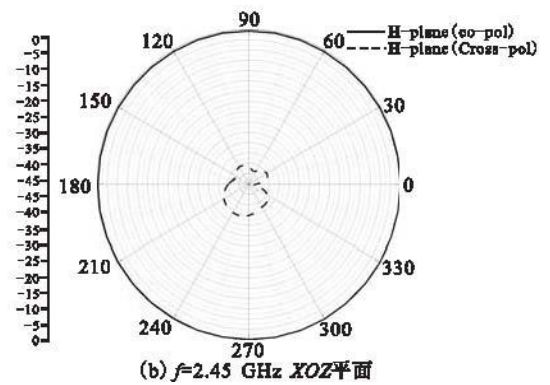
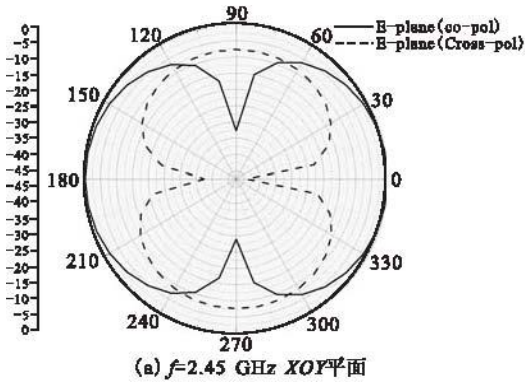


图 2 天线的电流幅度分布仿真结果

Fig.2 Simulated results of the current magnitude

图3  $S_{11}$  随参数的变化关系Fig.3  $S_{11}$  as parameter's change

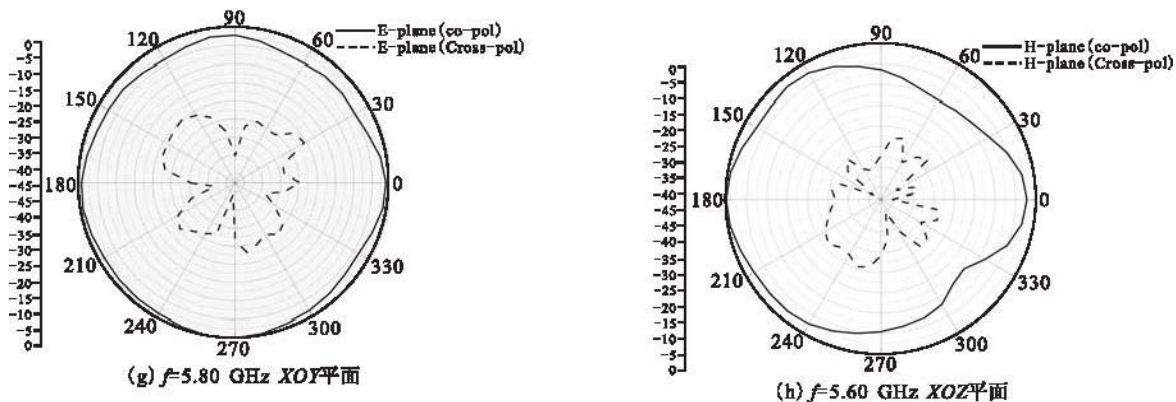


图 4 天线的仿真方向图

Fig.4 Raditiom patterns of the antenna

### 3 实物制作与测试

采用商业软件 Ansoft HFSS10 对双频微带天线进行电磁仿真和优化,优化后的尺寸如表 1 所示。根据仿真优化结果制作了实物,实物照片如图 5 所示。回波损耗  $S_{11}$  的仿真结果与测试结果比较如图 6 所示。图 6 中连续线为仿真数据,其采用分段扫描,因此在扫描的数据交接处存在细微的波动,但不影响整个仿真结果。



图 5 天线实物照片

Fig.5 Photograph of fabricated antenna

表 1 天线各部分优化后的尺寸

Tab.1 Size optimization of the antenna

参数	$L_1$	$W_1$	$L_2$	$W_2$	$L_3$	$W_3$	$L_4$	$L_5$	$W_4$	$W_5$
长度/mm	15.5	2.2	5	5	7.3	8	10.8	4.3	3.5	2.2

通过比对,其中实测天线的谐振频率分别为  $f_1 = 2.45$  GHz 和  $f_2 = 5.54$  GHz,低频段带宽为 130 MHz (2.39~2.52 GHz),高频段带宽为 970 MHz (5.03~6.00 GHz),实测结果与仿真结果基本吻合。天线在频率为 2.45 GHz、5.25 GHz、5.60 GHz、5.80 GHz 时,最大辐射方向上的增益分别为 2.23 dB、2.62 dB、3.26 dB、4.01 dB。因此,该天线在 Wi-Fi 无线局域网通信领域具有一定的使用价值。

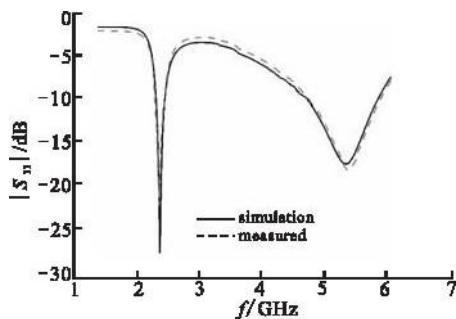


图 6  $S_{11}$  测试结果与仿真结果比较

Fig.6 Measured and simulation results of  $S_{11}$

### 4 结语

本文采用电磁仿真软件 Ansoft HFSS10 优化设计了一种新型缝隙天线,并且对影响天线谐振频率的参数进行了研究,通过仿真优化天线尺寸,制作出实物,测试结果与仿真结果基本吻合,实现了对 Wi-Fi 频段的完全覆盖。因此该天线在双频领域具有广泛的应用前景。

#### 参考文献(References):

[1] Hui Li, Jiang Xiong, Yufeng Yu, et al. A simple compact reconfigurable slot antenna with a very wide tuning range[J].

IEEE transactions on antenna and propagation, 2011, 58(11):3725-3728.

- [2] 黄振华,周希朗,牛家晓,等.新型h形双频微带天线的设计[J].微波学报,2007,23:17-20.  
HUANG Zhenhua,ZHOU Xilang,NIU Jiexiao,et al. Novel design of an h-shaped dual-frequency microstrip antenna[J]. Journal of microwaves,2007,23:17-20.(in Chinese)
- [3] Liping Han,Wenmei Zhang,Xinwei Chen,et al.Design of compact differential dual-frequency antenna with stacked patches[J].IEEE transactions on antenna and propagation,2010,58(4):1387-1392.
- [4] Bratin Ghosh S K,Moinul Haque,Debasis Mitra. Miniaturization of slot antennas using slit and strip loading[J].IEEE transactions on antenna and propagation,2011,59(10):3922-3927.
- [5] Dongyeon Kim,Jae W Lee,Choon Sik Cho,et al.Design of a compact tri-band PIFA based on independent control of the resonant frequencies[J].IEEE transactions on antenna and propagation,2008,56(5):1428-1436.
- [6] 周成,王光明,梁建刚.用于ISM/UNNI频段的新双频单极子天线设计[J].电讯技术,2011,51(3):52-55.  
ZHOU Cheng,WANG Guangming,LIANG Jianguang. A novel dual-band monopole antenna for ISM and UNNI bands [J].Telecommunication engineering,2011,51(3):52-55.(in Chinese)
- [7] Shun Lai Ma,Jeen Sheen Row. Design of single-feed dual-frequency patch antenna for GPS and WLAN applications[J]. IEEE transactions on antenna and propagation,2011,59(9):3433-3436.
- [8] Bratin Ghosh S K,Moinul Haque,Debasis Mitra. Miniaturization of slot antennas using slit and strip loading[J].IEEE transactions on antenna and propagation,2011,59(10):3922-3927.
- [9] Wen Chung Liu,Senior Member,Chao Ming Wu,et al. Design of triple-frequency microstrip-fed mono-pole antenna using defected ground structure[J].IEEE transactions on antenna and propagation,2011,59(7):2457-2463.

(编辑:田新华)

## Design of A Novel Dual-band Antenna for Wi-Fi Bands

ZHENG Long<sup>1</sup>,WANG Guang-ming<sup>1</sup>,HU Shuai-jiang<sup>1</sup>,ZHANG Kun-kun<sup>2</sup>

(1. Air and Missile Defense College, Air Force Engineering University, Xi'an 710051, China; 2. Unit 93936, Yinchuan 750025, China)

**Abstract:** A novel compact Single-Feed Dual-Frequency Patch Antenna is proposed in this paper. According to the analyses of characteristics of two operation bands, monolayer micro-strip-fed and slot-rectangle frame are adopted and separately printed on the opposite side of substrate in this antenna. The area of this antenna is only  $20 \times 26 \text{ mm}^2$ . The operation bands of the antenna are from 2.40 GHz to 2.53 GHz and from 5.00 GHz to 5.96 GHz. Simultaneously the parameters that affect the operation frequencies are analyzed and studied by using EM simulation software HFSS10. Lastly, the antenna is fabricated and measured, and the measured results are in good agreement with the simulated results. The antenna proposed in this paper has the characteristics of miniaturization and dual-band, so it is suited for wireless communication field.

**Key words:** micro-strip antenna; dual-band operation antenna; slot antenna; miniaturization