

广域虚拟网业务在交换机中的实现研究

门 健

(空军工程大学 电讯工程学院, 陕西 西安 710077)

摘 要:根据用户的需求和广域虚拟网业务的技术规范,详细论述了固定网交换机的广域虚拟网业务在交换机系统的实现与应用,对广域虚拟网业务的实现作了深入地研究,提出了基于智能网和基于交换机的两种不同的实现方式,使广域虚拟网尽能提供经济、便捷的服务。

关键词:广域虚拟网;通用数字;通用号码;商业通信群

中图分类号: TN915 **文献标识码:** A **文章编号:** 1009-3516(2007)01-0055-04

随着通信技术的飞速发展,集团用户在激烈的电信市场中起着越来越重要的作用。集团用户分布在不同区域需要个性化、多样化的业务。基于软交换的广域虚拟网业务(WAC)可以轻松实现集团用户分布在不同区域的各分支机构间的语音互联。在这种组网结构下,分布在不同区域的各分支结构同属于一个 Centrex 群,所有终端,包括 PBX、IAD、AG 等接入的普通电话及软终端、可视终端都可以统一编号,不同区域的同一商务组的两个终端之间的通信都可以使用小号码,既解决了现行通信系统中业务单一、通话瓶颈等问题,又充分挖掘现有网络潜力,提供经济、方便的综合服务。

1 广域虚拟网

虚拟网(Centrex)可译为集中式局交换机业务,也称虚拟用户交换机。它利用公众网络的资源组成的专用网络,为公众网的用户提供虚拟的 PBX(Private Branch Exchange 小交换机)功能,具有小交换机的基本功能和公网中各类新业务的特点,是以公网交换机代替了用户小交换机。Centrex 的分机号码由 8 位数组成,前四位是局号,后四位是用户名。拨打外线时拨打“0”加 8 位号码一次拨号;拨打内线只需要拨 4 位用户号码,不计通话费。

广域虚拟网(WAC)也称为广域 Centrex,是虚拟网的一种^[1],它把位于不同交换节点上的 Centrex 以及分离的单机用户通过物理及信令上的连接,组成一个跨地域的虚拟专用网络,按照业务需求,通过网络功能组成全网范围内的 Centrex 群。这种网络虽然在地域上具有分散性,但在性质或使用方式上却完全类同于单个虚拟网,该优点拓展了 Centrex 的使用范围,使之使用起来更加灵活方便。

2 业务实现方式分析

目前有两种主流方式来实现广域虚拟网业务。一是利用交换机方式来实现,二是利用智能网方式来实现^[2]。

2.1 利用交换机方式实现 WAC

利用交换机方式实现 WAC 业务时,根据其号码的翻译方式可以分为全地址翻译方案和翻译路由号码方案。这两个方案的核心区别就是对于 Centrex 的被叫号码的翻译是直接翻译到被叫用户所拥有的公网电话号码还是先将号码翻译成被叫用户所在的交换局,在由被叫交换局将该号码翻译成用户的最终号码。

收稿日期:2005-11-01

作者简介:门 健(1978-),女,陕西西安人,讲师,主要从事网络信息技术研究。

1) 全地址翻译方案

全地址翻译方案(全分散的方案)是将所有与该广域 Centrex 群有关的号码信息保存在所有的交换机中,当群内用户发起呼叫时,由发端交换机直接将主叫用户拨打的群内号码转换成被叫用户的真实的公网电话号码。其呼叫示意如图 1 所示,图 1 中的 4 个端局 6201、6301、6401、6501 构成了 1 个广域 Centrex 群,主叫用户的群内号码为 8201 (PN = 8201),对应的真实的公网电话号码为 620167899 (DN = 62016789);被叫用户的群内号码为 8501 (PN = 8501),对应的真实的公网电话号码为 65016789 (DN = 65016789)。当主叫用户拨打号码 8501 发起呼叫时,由发端交换机 6201 直接将主叫用户拨打的群内号码 8501 转换成被叫用户的真实的公网电话号码 65016789,并根据真实的公网号码将呼叫接续至被叫用户交换局 6501。

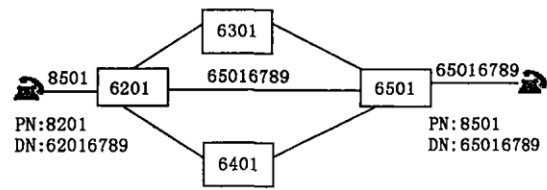


图 1 全地址翻译方案呼叫示意图

采用全地址翻译方案时,所有登记了该群广域 Centrex 群的交换机都需要保存所有与该群用户有关的地址信息,即:任意交换局都必须了解到该群的用户真实号码,这种方案可以独立于网络结构,对整个网络无任何影响,但对端局需要进行修改和升级。

采用这种方案时,对各交换机要求的能力较高。一方面随着网内广域 Centrex 用户群数量,需要在交换机上提供较大的内存表,另外一方面随着表空间的增加,表的查询过程也导致交换机的性能降低。该方案的另一个最大缺点就是当要对用户数据进行修改时,则需要在全网范围内的所有交换机进行数据修改。

2) 翻译路由号码方案

翻译路由号码方案(部分分散翻译方案)则是在全地址翻译方案的基础上,对地址的翻译过程从一步划为了两步,即发端交换机只负责翻译出被叫用户所在交换机,再由终端交换机把群内号码映射成被叫用户的最终号码。

采用这种方案时,每个交换局只保存两类信息,一类是到广域 Centrex 群的其它节点的路由号码数据,另一类是在本局内的广域 Centrex 用户的号码信息。该方案的呼叫示意如图 2 所示,图 2 中主叫、被叫号码及 4 个交换端局与图 1 相同,当主叫用户发起 1 个出局的广域 Centrex 群内呼叫时,拨打群内号码 8501,发端交换局将该号码翻译成该用户所属的被叫交换局的路由号码 65010000,呼叫接续至被叫交换局 6501 时,再由被叫交换局将该群内号码(8501)翻译成被叫用户的真正 E. 164 号码。

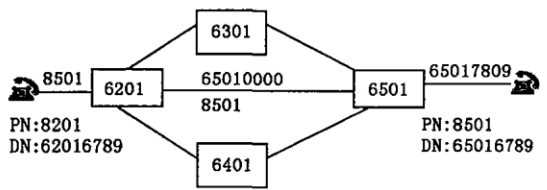


图 2 翻译路由号码方案的呼叫示意图

通常来讲,当主叫用户发起一个出局的广域 Centrex 群内呼叫时,拨打群内号码,发端交换局将该号码翻译成该用户所属的被叫交换局的路由号码,呼叫接续至被叫交换局时,再由被叫交换局将该群内号码翻译成被叫用户的真正 E. 164 号码。采用这种方案时,主叫端交换局所需保存的数据内容将大量减少,性能将明显提高,特别是当今后将这种分散方案转化为集中方案时,可以用这种路由号码作为标识集中业务平台的路由号码,其它需要进行集中处理的业务也可以使用这类方案。此外该方案的一个优势就是在进行小范围内的号码增、删、改时,不需要在所有交换机上进行修改。只有发生大的修改(删除一个 Centrex 群,或该群中又需要增加或删改交换节点时)才需要进行全局的修改。另外该路由号码的使用,也可以使得对该业务的统计情况更为直观。同时,这个方案也使得今后在网络中提供其它补充业务(例如号码携带等功能时),网络不需要进行大的调整,继续利用该方案的延伸,即可保证业务的顺利开展。

2.2 利用智能网方式实现 WAC 业务

智能网方式,要借助智能网(IN)的支援。在此方式中,WAC 业务主要通过智能网来实现,在其总体实现方案上与其它智能网业务基本相同。它的最大特点是将网络的交换功能与控制功能相分离,把网络中原来位于各个端局交换机中的网络智能集中到了若干个新设的功能部件上,而原有的交换机只完成基本的接续功能。这些新增的功能部件包括:业务交换点(SSP)、业务控制点(SCP)、信令转接点(STP)、业务生成环境(SCE)、业务管理点(SMP)和智能外设(IP)等,它们均独立于现有的 PSTN 网络,是一个附加的网络结构。

其呼叫示意如图 3 所示。

考虑到我国已经在全国智能网中提供了 VPN 业务,如果允许把 Centrex 用户纳入到 VPN 群时,则本地网或省内范围内的 WAC 业务将可以纳入到 VPN 业务中。

归属于同一个交换局(原有在一个局上开放的 Centrex 业务的用户)的 WAC 用户间的呼叫在该交换局内完成,单机用户以及不同 Centrex 交换局间的呼叫通过 SSP 和 SCP 完成。

利用智能网方式实现 WAC 业务的核心概念是利用智能网 VPN 的业务方式,把 WAC 用户按照 VPN 的方式进行处理,由 SCP 的短号码进行翻译,最终实现 WAC 用户短号码同公网 E.164 号码之间的转换,从而完成 WAC 用户间的呼叫。

当利用智能网方式实现 WAC 业务时,根据其对非 WAC 用户的呼叫特点,从其方案上又可以把 WAC 的实现分为全智能网和部分智能网两种方案。

1) 全智能网方案

全智能网方式无论对于 WAC 用户间的呼叫,还是 WAC 用户呼叫公网用户的呼叫,所有的呼叫都通过智能网。在主叫用户的交换局,根据主叫用户是否具有 WAC 的属性,对于具有 WAC 属性的用户发起的呼叫,全部统一添加智能网的标识(600XX),并把呼叫接续到 SSP。对于普通用户的呼叫而言,根据主叫用户的属性,则发起呼叫时不需要添加相应标识。

采用全智能网方式时,无论是 WAC 网内呼叫和网外呼叫均需要通过智能网接续,由智能网 SSP 统一生成计费话单,针对 WAC 业务的计费可以集中管理,同时可以通过智能网可以灵活设置呼出权限,在这种方式下,用户呼叫无需使用特殊的前缀码,由发端交换机根据位间拨号超时来判定是否被叫号码拨全,可能会造成呼损或误拨的情况。

例如:用户希望拨打 68094404 这个用户,而同时这个 WAC 用户登记的 PNP 地址中又包含了 6809 的被叫 WAC 用户,当用户拨完 6809 后,可能呼叫被误拨至 WAC 的 6809 用户上。同样,如果该 WAC 用户的 PNP 地址中没有 6809 的地址,则该呼叫也会发起一次试呼,并由智能网返回呼叫失败,从而增加了网络呼损。

此外,由于目前有的区域网中只有汇接局具有 SSP 功能,这种全智能网方式,也使得所有 WAC 用户发起的呼叫路由始终要通过汇接局,造成了相关的资源浪费。

2) 部分智能网方案

为了克服全智能网方式带来的一些问题,在使用智能网方式开放 WAC 业务时也可以利用部分智能网方式来解决全智能网方式下存在的问题。

所谓的部分智能网方式的概念,就是对于本局内的 Centrex 呼叫,直接利用交换机的 Centrex 功能进行接续,当交换机确定该呼叫为非本局的 Centrex 用户时,则考虑在用户的拨打的号码前添加 600XX 字冠,从而把只需要使用智能平台的呼叫提交给 SCP,这样一方面节约了 SCP 的处理资源,同时一些由本局提供的 Centrex 业务,也可以直接实现,而不必受智能业务的限制。

但目前这种方式需要交换机进行较大的改造,保证用户的呼叫首先经过 Centrex 的判别,然后通过 Centrex 的局数据决定外呼时是否添加 600XX,来保证呼叫到智能网。

3 交换机方式与智能网方式的比较

WAC 功能可通过上述的交换机直接互联实现,也可通过智能网转接的方式实现。智能网 WAC 在总体实现方案上与其它智能网业务基本相同。它的最大特点是将网络的交换功能与控制功能相分离,把网络中原来位于各个端局交换机中的网络智能集中到了若干个新设的功能部件上,而原有的交换机只完成基本的接续功能。从上面可以看出,如果使用智能网方式,需要对现网的交换机进行较大规模的改造,要么是把端局升级 SSP 功能(全智能网方式),要么则是需要对端局进行较大功能的改造。

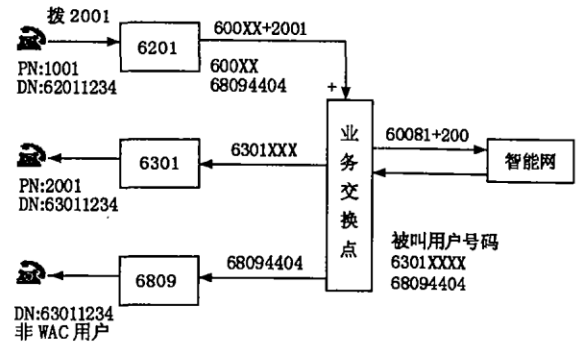


图 3 智能网方式呼叫示意图

从技术上的实现情况来看,WAC业务的所有功能在ISUP信令的支持下可通过交换机软件实现,无需任何附加硬件。且该业务对计费没有额外要求,因此该业务完全有条件在完成ISUP信令改造后的全网范围内开放。

由于各厂家对业务规范的理解不可避免的有一些出入,因此不同机型之间的业务互通上或多或少的会存在一些问题。对于单一机型占有率较高的地区,可以采用非智能网的方式。对于交换机制式较多的地区,利用智能网方式来实现广域虚拟应该是较好的选择。

目前各制式的交换机都能提供Centrex业务,但使用的ISUP信令参数不一致,因此在不同交换机之间开放WAC业务,首先需要规范交换机之间ISUP信令流程和信令参数的设置。此外,如果在采用交换机方式实现WAC业务时,其数据翻译功能采用发端交换机直接进行翻译的话,则会出现数据的增、删、改需要涉及所有交换机,而采用路由号码的方案进行实施时,则发端交换机只需要根据Centrex的前几位号码,即可翻译出对应的用户所在的交换局。因此在进行数据的增、删、改时,只要用户的数据范围不超出预定的号码范围,其修改工作量只在用户所在的交换局内修改即可。

两种方式可为运营商提供更加灵活的组网方式。对WAC业务最基本的要求是能够实现“用户在同一集团内呼叫只拨分机号即可实现通话”;其次,要求WAC能够支持单个Centrex所能提供的附加业务。对于广域虚拟网,除了功能实现以外,还必须考虑另外一个问题,就是计费的实现。

广域Centrex具有不同于公网的计费系统,组内的用户、PBX、话务员等都可以区分为不同的计费点。计费点可以分配给远端的一个用户、一群用户、同一目的地的用户等,同一计费点的用户具有相同的计费特性。

计费可以按源计费点和目的计费点进行设置,计费点的不同组合构成了广域Centrex的丰富的计费特性,可为组内、组间、网内、网间等设置不同的费率。

综上所述,在实现WAC业务时,完全可以采用交换机方式,利用ISUP的参数来传递相应的信息建立呼叫。

参考文献:

- [1] 陈宏. 广域虚拟网浅析[J]. 湖北邮电技术,2004,(5):21-23.
- [2] 何统洲. 基于Linux平台的虚拟智能网关[J]. 计算机工程,2005,(17):34-35.
- [3] 周德锁,管桦. 第三代移动通信系统的无线传输技术[J]. 空军工程大学学报(自然科学版),2002,3(2):38-41.

(编辑:门向生)

The Realization of the Wide Area Centrex Office Exchange Service in Exchange

MEN Jian

(The Telecommunication Engineering Institute, Air Force Engineering University, Xi'an, Shaanxi 710077, China)

Abstract: According to the requirements of the customer and the technical specification for WAC (Wide Area Centrex) service of fixed network switch, the paper describes the realization and the application of the WAC service in exchange, and discusses the realization of the WAC service and the realization mode by comparing IN (Intelligent Network) mode with exchange mode, which makes WAC supply service in as cheap and convenient a way as possible.

Key words: WAC (Wide Area Centrex); generic digits; generic number centrex business group