

# 基于 CPN 的通信装备战场抢修系统效能优化

董成喜, 郑志海, 武昌

(空军工程大学 电讯工程学院, 陕西 西安 710077)

**摘要:**介绍了有色 Petri 网的基本理论及其仿真工具——CPN Tools, 描述了通信装备战场抢修的一般流程和相关参量, 建立了战场抢修系统的有色 Petri 网模型, 并对实例进行了仿真实现。通过对原方案的结论分析提出了战场抢修系统的改进方案, 并最终实现了系统的效能优化, 从而证明了该通信装备战场抢修系统模型具有科学性和实用性。

**关键词:**有色 Petri 网; CPN Tools; 通信装备; 战场抢修; 效能优化

**中图分类号:** TP 391.9   **文献标识码:**A   **文章编号:**1009-3516(2006)04-0075-04

战场抢修是部队在战场上进行的一种维修活动, 是保持和恢复装备战斗力的重要因素。在未来战场上, 通信装备不但是保障装备也担负着主战装备的角色, 必将成为敌方首要打击目标。因此, 为保持战时通信装备作战能力的正常发挥, 平时积极通过建模、仿真等手段加强对通信装备战场抢修系统分析、评估和改进研究是非常必要的。有色 Petri 网作为当前离散动态系统的重要建模工具, 对探讨如何提高通信装备战场抢修效能提供了重要的手段和方法。

## 1 有色 Petri 网

当离散事件动态系统中的关系较为复杂时, 采用基本 Petri 网模型, 常会导致过多的位置节点和变迁节点, 从而使运用 Petri 网分析计算的复杂性大为增加。采用有色 Petri 网 (Colored Petri Nets)<sup>[1]</sup>, 是减少基本 Petri 网模型结构复杂度的有效途径。有色 Petri 网通常简记为 CPN, 其特点是把系统中具有类同行为的元素归属到一个位置节点或一个变迁节点中, 并通过对所属标识颜色的不同来进行区别, 从而使 Petri 网的结构得到很大程度的简化。相比于基本 Petri 网, 有色 Petri 网具有两个不同之处: ①对不同属性的标识着以不同的颜色, 并把着了颜色的标识称为有色标识或色点。在 CPN 中, 一种颜色的“有色标识”用来表征一类具有相同行为特性的元素。而在基本形式 Petri 网中, 一个“标识”仅仅只是表示一个元素或一个资源; ②CPN 标识的发射不同于基本 Petri 网的发射规则。在 CPN 中, 任意两个节点间的路径弧上, 都标示一个相应的线性函数。每个线性函数明确地规定了相应的发射条件, 包括为使变迁节点使能, 其输入位置节点中所应有的色点的颜色, 以及变迁节点在完成发射后应清除的和应产生的色点的颜色。

通过把更多的系统结构信息压缩于一个节点中, 使得采用 CPN 来描述系统时, 比基本 Petri 网要简洁得多。特别是描述复杂的大规模系统时, 有色 Petri 网更能显示出巨大的优越性。

CPN Tools 是有色 Petri 网领域中著名的计算机仿真软件<sup>[2]</sup>。目前它支持的平台有 Solaris、Linux、Windows2000 和 WindowsXP 等系统。它主要包含以下 3 部分: ①图形编辑器。支持 CPN 的建模, 修改和语法检查, 也是人机界面的最主要部分; ②各种工具包。包括仿真器、随机数产生器、变量定义单元等, 主要用于实现 Petri 网模型与 CPN 仿真模型的转变; ③激发图工具。主要支持 CPN 激发图的创建和分析。其功能包括利用图形化编辑器对系统作图形化描述, 作简单的语法检查。利用一系列工具, 生成激发图、状态空间报表来分析有色 Petri 网的性质, 并能进行性能分析, 从而判断模型的优劣, 进一步促进模型的优化和改进。

收稿日期: 2005-10-26

基金项目: 军队科研基金资助项目

作者简介: 董成喜(1982-), 男, 山东滕州人, 博士生, 主要从事军事装备建模与仿真研究。

## 2 基于 CPN 的通信装备战场抢修模型

### 2.1 基本假设

基本假设包括:①装备故障具有有限个状态,且一旦装备故障只能且必定处于其中某一种状态,故障状态分为基本故障状态(或单一故障状态)和多故障状态,具体划分根据实际情况而定;②抢修人员分成3组,分工明确,每组负责装备特定部位故障的维修;③在抢修前,有一组检测人员对装备故障进行评估和分析。因为战场装备出现故障的数量是随机的,也很难评估,但维修队伍修复故障装备却要花一定的时间。为了使分析故障这个环节能更好地工作,在分析和具体维修中间设置一个缓冲器,假设其容量为10个;④检测人员得出的结论是正确的,即能够准确查找出装备的故障部分,并确定故障该属于哪组人员维修;⑤维修人员尽力抢修属于自己的那部分故障,其它部分交给其他组人员完成;⑥各组抢修属于自己的那部分故障所花的时间是随机的,其概率为时间的函数,在这假设3组分别服从参数为 $\lambda_1$ 、 $\lambda_2$ 、 $\lambda_3$ 的指数分布<sup>[3]</sup>;⑦通信装备故障具有 $n$ 种状态,其状态空间用 $F$ 表示,则 $F = \{f_1, f_2, \dots, f_i\}$ ,式中 $f_i$ 表示装备处于第 $i$ 种状态( $i=1, 2, \dots, n$ )。战场上通信装备出现的故障状态是随机的;⑧3组抢修人员分别编号为 $z_1, z_2, z_3$ 。他们修复属于自己的那部分故障是具有一定概率的,这个概率是可以通过平时训练、演习和演练总结出来的。

### 2.2 通信装备战场抢修流程

通信装备战场抢修能力主要包括装备本身的可靠性、维修性、保障性,维修工具满足装备维修的需求程度,保障人员维修的熟练程度和技术水平,备件的供应情况等因素。抢修流程体现在装备故障后送至维修机构接受拆卸、检测、维修方案确定、确定备件和工具、故障排除、装机等一系列的过程,其流程描述为:①故障装备送至维修机构;②首长签收;③相关人员接收;④故障分析人员进行分析,确定故障状态、维修程序及人员;⑤维修人员开始维修属于自己的部分故障,故障装备如果属于单一故障状态,能修复则返回战场,不能修复退出战场;如果属于多故障状态,该组维修人员能修复属于自己的那部分装备,则将修复后的装备交给下一组人员进行维修,否则将装备作退出战场处理;⑥每个工序做好记录,登记来了多少故障装备,最终返回战场多少装备。根据修复好的装备(即返回战场的装备数量)占有所有故障装备数量的权重值,即修复率,做好通信装备战场抢修效能分析<sup>[4]</sup>。

### 2.3 基于 CPN 的战场抢修模型

模型如图1所示,图中,库所的意义为: $p_{01}$ 为维修机构领导; $p_{02}$ 为维修机构接收人员; $p_1$ 为装备故障; $p_2$ 为装备等待接收; $p_3$ 为接收后的故障装备; $p_4$ 为故障分析人员进行故障分析, $p_{41}$ 为故障分析人员; $p_5$ 为故障装备分析后维修前的过渡空间; $p_{51}$ 为辅助库所,用于限定维修机构场所容纳装备的数量; $p_6$ 为经分析人员按故障类型分类的装备; $p_{6i}$ 适合维修组 $i$ 进行修复的故障装备; $p_7$ 故障装备维修中; $p_{7i}$ 维修组 $i$ 对 $p_{6i}$ 中故障装备进行维修中; $p_8$ 维修人员库所; $p_{8i}$ 为维修组 $i$ ; $p_9$ 故障装备修复;sp为随机数产生器。变迁的意义为: $t_1$ 维修机构领导对到来的故障装备确认和签收; $t_2$ 维修机构相关人员进行接收; $t_3$ 故障装备开始接受故障检测; $t_4$ 辅助变迁; $t_5$ 故障分析完毕; $t_6$ 故障装备开始接受维修; $t_7$ 故障装备维修完毕或确定维修不了;其中, $t_{6i}$ 和 $t_{7i}$ 分别为 $t_6$ 和 $t_7$ 的3种具体情况,以上 $i$ 取为1、2、3。

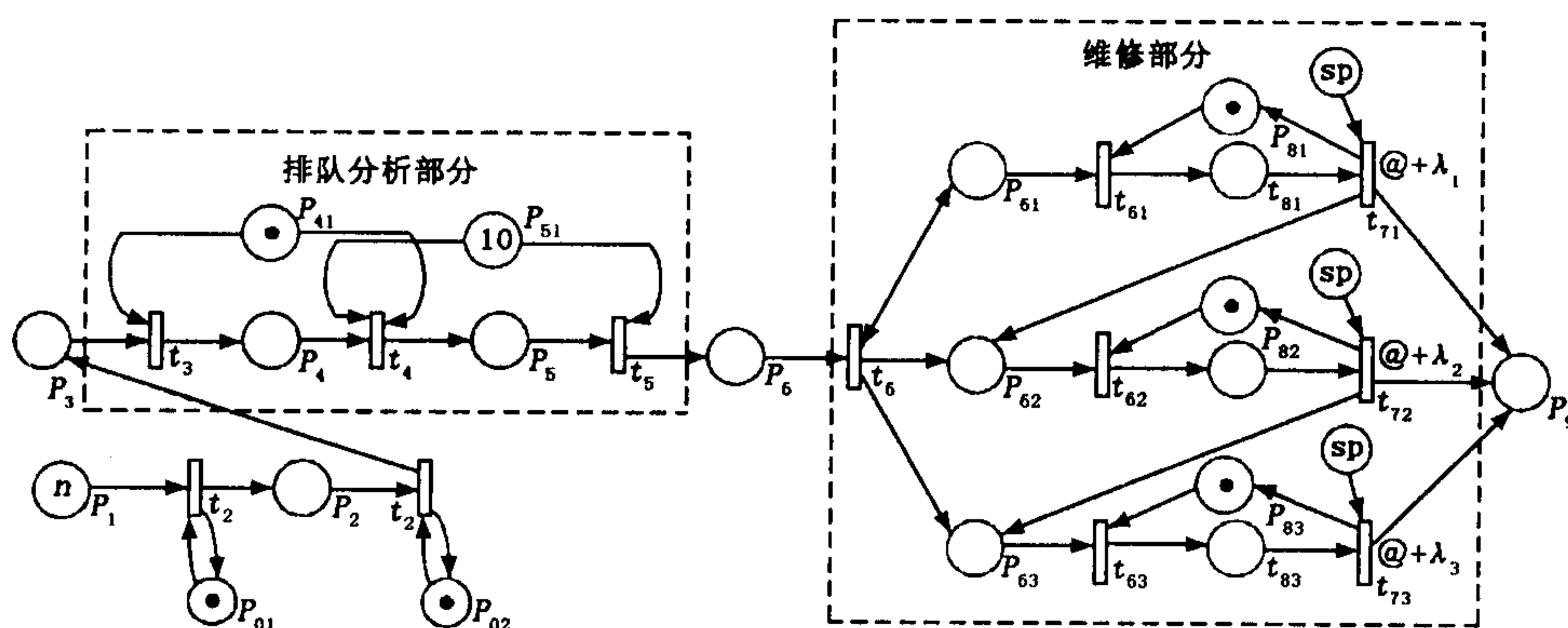


图1 通信装备战场抢修 CPN 模型

### 3 实例仿真与结论

经统计,在战场某个阶段出现了100部故障装备,根据基本假设,确定3组维修人员负责维修的部分如表1所示。

设3组维修人员对各自负责部分的修复率分别是65%、75%、80%,修复时间分别为 $t_1$ 、 $t_2$ 、 $t_3$ 。不难理解,在 $t_1$ 、 $t_2$ 、 $t_3$ 值差不多的情况下,根据修复率的大小可以定出故障并发出现时,各组对其进行维修的优先顺序为 $z_1 > z_2 > z_3$ 。当然,如果 $t_1$ 、 $t_2$ 、 $t_3$ 值相差很大,可以通过合理计算得出优先顺序,这根据实际情况而定。下文是按照 $z_1 > z_2 > z_3$ 的优先顺序进行维修。其故障种类、各故障种类的故障数量及其维修顺序如表2所示。表中A、B、C、D分别代表接收机、发送机、电源、天线。

其中:状态1、2、3、4为单一故障状态,其他为多状态故障。维修结果有3种:完全恢复(G);没修好并退出战场或后送(T);部分修好并转交下一环节进行,即装备本身表现在故障状态的改变( $f_i$ )。假设任何一个部位没有修好就退出战场,不再继续维修其他部位,表中两种状态表示出现的两种可能。

通过CPN Tools对故障装备战场抢修实例进行仿真实现得出以下结论如表3所示。

表1 3组维修人员的维修范围

维修组1( $z_1$ )	维修组2( $z_2$ )	维修组3( $z_3$ )
接收机故障	发送机故障	电源或天线故障

表2 装备故障维修顺序

故障设备	数量	经1组维修	经2组维修	经3组维修
1. A	8	G、T	-	-
2. B	12	G、T	-	-
3. C	7	G、T	-	-
4. D	8	G、T	-	-
5. A、B	11	$f_2$ 、T	G、T	-
6. A、C	4	$f_3$ 、T	G、T	-
7. A、D	9	$f_4$ 、T	G、T	-
8. A、B、C	5	$f_{11}$ 、T	$f_3$ 、T	G、T
9. A、B、D	2	$f_{12}$ 、T	$f_4$ 、T	G、T
10. A、C、D	4	$f_{14}$ 、T	$f_4$ 、T	G、T
11. B、C	9	$f_3$ 、T	G、T	-
12. B、D	3	$f_4$ 、T	G、T	-
13. B、C、D	5	$f_{14}$ 、T	$f_4$ 、T	G、T
14. C、D	7	G、T	-	-
15. A、B、C、D	6	$f_{13}$ 、T	$f_{14}$ 、T	G、T

表3 仿真结果和结论

故障装备数量	经1组维修修复数量	经2组维修修复数量	经3组维修修复数量	修复装备数量	结论
单一故障状态	35	26	-	26	修复率 = 修复装备/ 故障装备 = 60/100 = 0.6
2种故障状态	43	5	20	25	
3种故障状态	16	-	4	7	
4种故障状态	6	-	-	2	
总数	100	31	24	60	

通过运用有色Petri网的建模与仿真得出上述战场抢修系统的效能为0.6,但不能满足决策部门对装备修复率70%的要求。因此,在原模型的基础上,对整个系统进行优化研究,以满足决策要求。

### 4 系统效能优化

系统的关键环节指的是在整个系统的改进中,起着最为重要作用的工序或步骤。它的表现形式为:在仿真模型中,对系统各个环节分别进行同等代价的改进,效果最明显、成效最好的那个节点<sup>[5]</sup>。为使系统效能优化下面我们在原来基础上分别对各个维修工序的修复率进行10%的等幅提高,得出仿真结果与结论如表4所示。

如果装备故障在平时就具有以上的规律性,则提高系统效能的最有效方案,是提高维修组1的修复率。故系统效能优化方案为:使得 $z_1$ 、 $z_2$ 、 $z_3$ 的修复率分别为75%、75%和80%,就能满足决策部门的需要。因为有色Petri网仿真具有一定的随机性,所以,表4中取仿真结果的数学期望作为衡量参数。在改进方案的研究中,还需要考虑各个节点的难易程度,这根据具体情况而定,本文暂不考虑这些因素。

从表4可以看出:维修组1的修复率提高10%对整个系统的效能优化最明显,故关键环节就是维修组1的相关工序。

表4 效能优化系统仿真结果

次序	$z_1$ (%)	$z_2$ (%)	$z_3$ (%)	修复装备(部)					数学 期望 ( $n$ )	
				仿真结论中 $n \setminus m$ 情况						
				1	12	13	14	17	总数	
1-1				4	15	12	13	13	57	
1-2				4	15	17	12	15	63	
1-3	65	75	80	5	17	15	10	12	59	60
1-4				4	16	14	13	13	60	
1-5				6	13	15	11	16	61	
2-1				7	16	20	14	14	71	
2-2				6	17	17	14	15	69	
2-3	65+10	75	80	7	18	17	16	14	73	70
2-4				7	14	14	18	16	69	
2-5				6	15	16	15	15	70	
3-1				7	15	17	14	13	66	
3-2				6	18	18	15	14	71	
3-3	65	75+10	80	7	17	13	14	16	67	68
3-4				6	16	18	14	15	69	
3-5				6	15	16	14	14	65	
4-1				5	16	18	15	16	70	
4-2				6	15	17	17	16	71	
4-3	65	75	80+10	6	19	17	14	12	68	69
4-4				8	11	15	8	15	67	
4-5				6	15	17	17	15	69	

## 5 结论

有色 Petri 网是一种表达能力很强的系统及描述语言,具有较为完备的理论体系,可用于分析、改进和评估系统,使其在离散动态系统的建模与仿真中发挥着日益重要的作用。同时,随着基本 Petri 网和各种高级 Petri 的发展,将有色 Petri 网和随机 Petri 网、模糊 Petri 网、混杂 Petri 网等结合在一起,形成功能更为强大、应用领域更加广泛的工具,将成为有色 Petri 网发展的必然。

## 参考文献:

- [1] 张维明. 信息系统建模[M]. 北京:电子工业出版社,2002.
- [2] 刘琼波,尤晋元. 有色 Petri 网在网络通信协议中的应用[J]. 计算机工程与应用,2001,(9):29-31.
- [3] 郭波,武小悦. 系统可靠性分析[M]. 长沙:国防科技大学出版社,2002.
- [4] 冯柯. 工程装备战场抢修性分析[J]. 解放军理工大学学报(自然版),2004,5(2):72-74.
- [5] 齐立辉,杨建军. 基于多元统计的地面防空武器效能评估方法[J]. 空军工程大学学报(自然科学版),2004,5(6):21-23.

(编辑:门向生)

## BDAR System Effectiveness Optimization for Communication Equipment Based on CPN

DONG Cheng-xi, ZHENG Zhi-hai, WU Chang

(The Telecommunication Engineering Institute, Air Force Engineering University, Xi'an, Shaanxi 710077, China)

**Abstract:** The basic theory and simulation tools - CPN Tools of Colored Petri Nets are introduced in this paper. The common flow and correlative parameters of BDAR for communication equipment are described, and then CPN model of BDAR system is built, and one instance is simulated successfully. The improvement project of BDAR system is presented by analyzing the results of the original project, and system effectiveness optimization is realized ultimately. The result proves that BDAR system model for communication equipment in this paper is scientific and practical.

**Key words:** Colored Petri Nets; CPN Tools; communication equipment; BDAR; effectiveness optimization