

## 基于着色 Petri 网理论的通信装备维修系统建模

齐胜利, 武昌, 杨懿, 尤学工

(空军工程大学电讯工程学院, 陕西西安 710077)

摘要: 讨论了一种基于着色 Petri 网理论建立通信装备第二级维修子系统模型的方法。该方法通过运用着色 Petri 网理论的优势对原有的通信装备第二级维修子系统模型进行改造, 克服了以往嗣糟通 Petri 网建模的不足, 细化了其系统模型的中间操作过程, 有利于模型分析和仿真实现。

关键词: 着色 Petri 网; 通信装备; 维修系统; 模型

中图分类号: N945.1 文献标识码: A 文章编号: 1009-3516(2005)03-0037-05

通信装备第二级维修子系统是一个包含装备、人员、物资、信息、管理等因素的离散事件复杂大系统, 是通信装备战场抢修系统的一个子系统。文献[1]中依据 Petri 网理论给出了通信装备战场抢修系统的 Petri 网模型, 并对其模型进行了分析研究。但是由于其所建通信装备战场抢修系统模型中对一些细节因素考虑的简单性, 使得对通信装备第二级维修子系统中间操作过程不够细化, 导致模型与实战系统有较大的差距, 从而缺少较强的实用性和可参考性。为了解决这些不足, 本文在文献[1~2]的研究基础上, 细化分析了通信装备第二级维修子系统, 并给出它的物理模型。然后从着色 Petri 网理论入手, 建立了通信装备第二级维修子系统的着色 Petri 网模型, 并结合模型实例对其系统进行了深入的研究分析。

文献[3]指出着色 Petri 网是一种通过着色的方式来区别标记(Token), 可使某一个特别的操作建模时所需要的复杂编码容易实现。下面给出有关着色 Petri 网的定义和变迁规则<sup>[3~4]</sup>:

定义1: 着色 Petri 网(CPN)的定义: 可以用一个六元组组合  $(P, T, C, I, O, M_0)$  表示, 其中:

- 1)  $P$  和  $T$  分别是库所和变迁的非空有限集, 满足  $P \cap T = \phi, P \cup T = \phi$ ;
- 2) 色彩集  $C = \{C(p), C(t)\}$ ,  $C(p)$  是与每个库所有关的色彩集、 $C(t)$  是与每个变迁有关的色彩集;
- 3) 着色库所集  $\bar{P} = \{ \langle p, c \rangle | p \in P, c \in C(p) \}$ 、着色变迁集  $\bar{T} = \{ \langle t, c \rangle | t \in T, c \in C(t) \}$ ,  $I$  和  $O$  分别是输入、输出函数矩阵, 则  $I = \bar{P} \times \bar{T}$ 、 $O = \bar{T} \times \bar{P}$  ( $\times$  为笛卡尔积);
- 4)  $M_0$  为初始令牌集。

定义2: 着色 Petri 网(CPN)的变迁规则定义如下:

- 1) 在标识  $M$  下, 变迁  $t_j$  关于色彩  $b_{j,k}$  使能, 当且仅当  $\forall p_i \in \cdot t_j: M(a_{i,h}) \geq I(a_{i,h}, b_{j,k})$  时, 使能的变迁激发后, 将产生新的标识  $M'$ ;
- 2)  $M'$  的确定算法为  $\forall p_i \in \cdot t_j \cup t_j \cdot: M'(a_{i,h}) = M(a_{i,h}) + O(a_{i,h}, b_{j,k}) - I(a_{i,h}, b_{j,k})$ , 否则,  $M'(a_{i,h}) = M(a_{i,h})$ 。

## 1 系统的物理模型

通信装备战场抢修过程是当装备在可用状态出现故障或发生战损时, 进入战场抢修系统的一个完整过程。首先, 第一级维修子系统的维修人员根据故障现象判断装备故障的类型, 确定其是整机故障、模块故障还是一般故障(含第一级能够修复的元器件级故障), 根据故障类型和装备维修规范和抢修手册, 确定该故

收稿日期: 2004-11-12

基金项目: 军队科研基金资助项目

作者简介: 齐胜利(1976-), 男, 陕西宝鸡人, 博士生, 主要从事离散事件系统的建模与仿真研究;

武昌(1945-), 男, 辽宁沈阳人, 教授, 博士生导师, 主要从事离散事件系统的建模与仿真研究。

障的维修级别,没有抢修价值或不能及时修复的装备退出战斗,战损后还能完成基本功能没有必要修理的装备要有限制的使用。接下来,根据故障类型分门别类处理:①若是一般故障,如电源插座、保险丝、指示灯等,则第一级维修子系统的维修人员在维修器材有保证的情况下,排除故障,使装备恢复可用状态;②若是模块故障,则第一级维修子系统的维修人员更换故障模块,装备故障排除,故障模块送往第二级维修子系统,第二级维修子系统接到故障模块后把能够修好的模块后送回第一级维修子系统,不能修好的后送第三级维修子系统,此后工序同整机;③若是第三级维修子系统的维修任务,第三级维修子系统的维修人员在维修器材有保证的情况下,排除故障,完成质量检测后,再使用某种运输工具向第二级维修子系统返回已修复装备。通信装备战场抢修系统流程描述如图1所示。

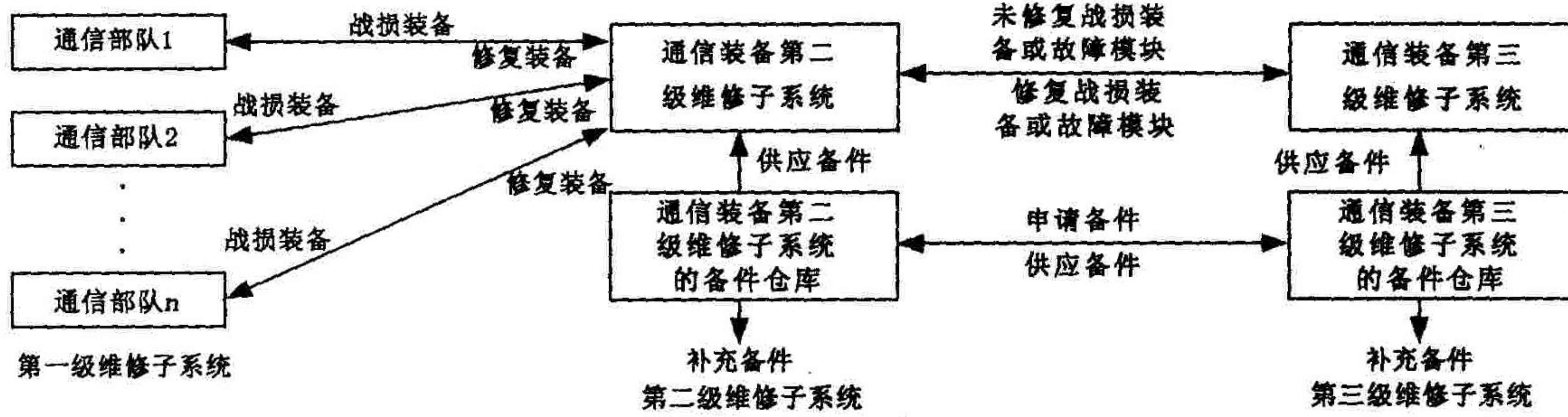


图1 通信装备战场抢修系统流程图

根据通信装备战场抢修系统流程图,将本文所关心的第二级维修子系统进一步细化,可以得到通信装备第二级维修子系统的流程图,如图2所示。

## 2 系统着色 Petri 网模型的建立及实例分析

### 2.1 系统着色 Petri 网模型的建立

在建立通信装备第二级维修子系统着色 Petri 网模型时,需做下列假设:

- 1)假设通信装备的型号共为  $n$  种,运输车辆为  $m$  种类型车辆,维修人员按级别等级分为  $k$  类,修理手册及相应的配套检测工具为  $j$  种,仓库的备件类型为  $i$  类;
- 2)不考虑运输工具在运输中出现的故障,不考虑车辆被释放回到通信部队时所需要的时间,即认为部队运输车辆总数永远是不变的,且其均处在两种状态下:一是等待任务、二是在运输途中;
- 3)通信装备第二级维修子系统遭受战场的打击和损伤为零。

根据这些假设情况建立通信装备第二级维修子系统着色 Petri 网模型<sup>[5-7]</sup>,如图3所示。图中:库所用“○”表示,变迁用“□”表示。表1列出了通信装备第二级维修子系统着色 Petri 网库所及其状态。表2列出了通信装备第二级维修子系统着色 Petri 网中的变迁及其事件。其中库所与变迁的颜色即状态存在的种类与具体发生的事件要根据具体的实战初始部署与维修规则的对应关系来定。

图3 通信装备第二级维修子系统着色 Petri 网模型图

将通信装备第二级维修子系统着色 Petri 网的模型与原 Petri 网模型比较可得:系统模型的复杂程度降低了,但在考虑系统的中间操作过程却更加细化了。这是由于着色 Petri 网能够将系统中库所存在的不同状态和变迁发生的不同事件用不同颜色来表示,加强了模型的集成效应。因此运用着色 Petri 网的优势可将通信装备第二级维修子系统的受损装备的型号与运输车辆的类型、维修人员的类型、修理手册及配套检测工具的类型以及仓库的备件类型等资源按照实战中的维修规则对应关系客观的反映到模型上,并进行模型分析与仿真实现。

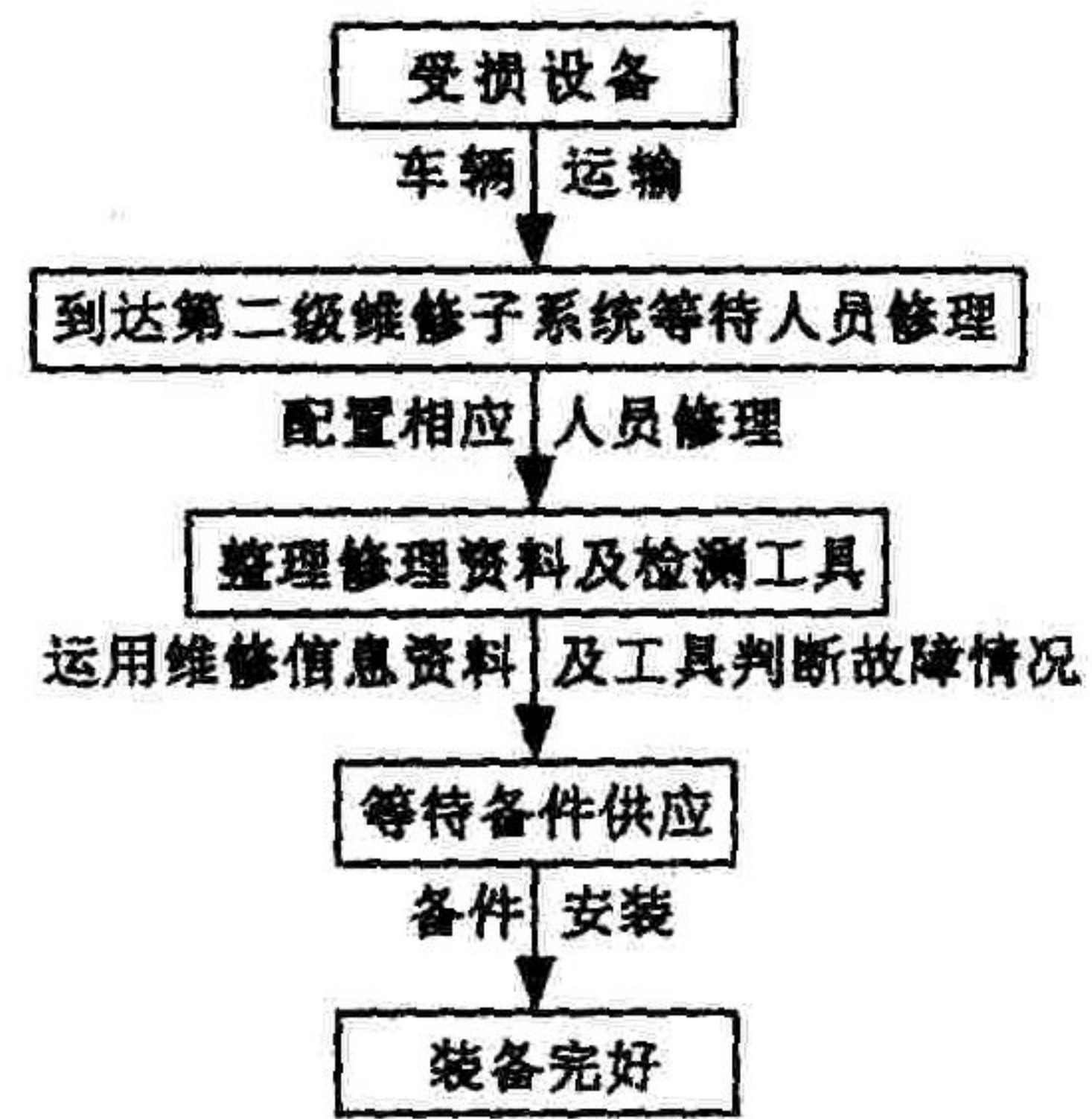


图2 通信装备第二级维修子系统流程图

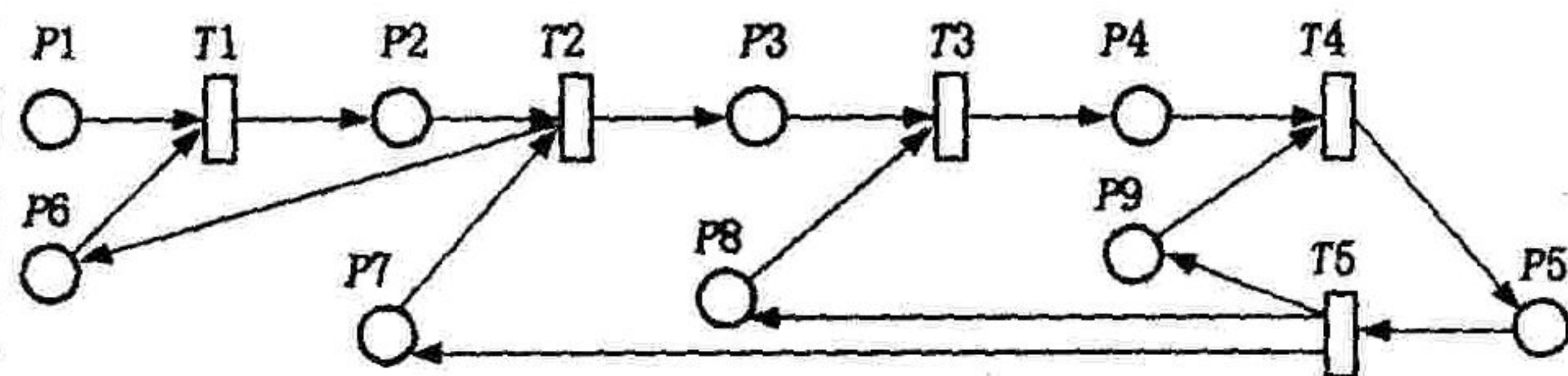


表1 通信装备第二级维修子系统着色 Petri 网库所表

库所	状态
P1	各种类型的战场损伤装备等待运输
P2	战场损伤装备等待人员修理
P3	战场损伤装备准备检测判断故障
P4	战场损伤装备等待备件替换
P5	完好装备的准备重新运输到战场
P6	部队车辆状态
P7	第二级维修子系统人员状态
P8	第二级维修子系统信息资料及检测工具状态
P9	第二级维修子系统备件仓库状态

表2 通信装备第二级维修子系统着色 Petri 网变迁表

变迁	事件
T1	将战场受损装备收集并运输到系统
T2	根据战场受损装备类型分配修理人员
T3	根据受损装备类型及程度收集相应的准备资料工具
T4	根据检测故障判断情况对受损装备进行备件替换
T5	释放修理装备时参加的人、物、信息资料等

2.2 系统着色 Petri 网模型的实例分析

2.2.1 系统着色 Petri 网的模型实例

为了对通信装备第二级维修子系统着色 Petri 网的模型有进一步的认识和理解,下面给出一个战场通信装备第二级维修子系统服务过程的 Petri 网模型具体实例。

设经过某次战斗后,战场上通信装备受损的型号共为: $n = 8$ 种;其中我方拥有运输车辆为三类:小、中、大型,即  $m = 3$ 类;维修人员按专业类型分为: $k = 4$ 类;修理手册及相应的配套检测工具为: $j = 5$ 种;仓库的备件类型为: $i = 8$ 类。

根据通信装备第二级维修子系统所采取的修理方式,下表给出了通信装备第二级维修子系统各种型号装备应采取相应的运输车辆( $C_1, C_2, C_3$ 分别是小、中、大型车),选择对应专业的维修人员(其中  $P_4$ 为通用型维修人员)、修理手册及相应的配套检测工具以及仓库的备件类型。

表3 运送到通信装备第二级维修子系统的受损装备型号与各种资源之间关系的映射表

受损装备的型号	运输车辆的类型	维修人员的类型	修理手册及配套检测工具的类型	仓库的备件类型
$E_1$	$C_1, C_2, C_3$	$P_1, P_4$	$T_1$	$M_1$
$E_2$	$C_1, C_2, C_3$	$P_1, P_4$	$T_2$	$M_2$
$E_3$	$C_1, C_2, C_3$	$P_2, P_4$	$T_2$	$M_3$
$E_4$	$C_2, C_3$	$P_2, P_4$	$T_3$	$M_4$
$E_5$	$C_2, C_3$	$P_2, P_4$	$T_4$	$M_5$
$E_6$	$C_2, C_3$	$P_3, P_4$	$T_4$	$M_6$
$E_7$	$C_3$	$P_3, P_4$	$T_5$	$M_7$
$E_8$	$C_3$	$P_4$	$T_5$	$M_8$

由上表可以得出通信装备第二级维修子系统的模型实例库所和变迁关联的色彩集合如下:

$$\begin{aligned}
 C(P1) &= \{a_{1,i}, i = 1, 2, 3, \dots, 8\} = \{E_1, E_2, \dots, E_8\}, u_1 = 8; \\
 C(P2) &= \{a_{2,i}, i = 1, 2, 3, \dots, 17\} = \{(E_1, C_1), (E_1, C_2), \dots, (E_3, C_3), (E_4, C_2), \dots, (E_8, C_3)\}, u_2 = 17; \\
 C(P3) &= \{a_{3,i}, i = 1, 2, 3, \dots, 15\} = \{(E_1, P_1), (E_1, P_4), \dots, (E_8, P_4)\}, u_3 = 15; \\
 C(P4) &= \{a_{4,i}, i = 1, 2, 3, \dots, 15\} = \{((E_1, P_1), T_1), ((E_1, P_4), T_1), \dots, ((E_8, P_4), T_5)\}, u_4 = 15; \\
 C(P5) &= \{a_{5,i}, i = 1, 2, 3, \dots, 15\} = \{(E_1, P_1, T_1, M_1), (E_1, P_4, T_1, M_1), \dots, (E_8, P_4, T_5, M_8)\}, u_5 = 15; \\
 C(P6) &= \{a_{6,i}, i = 1, 2, 3\} = \{C_1, C_2, C_3\}, u_6 = 3; \\
 C(P7) &= \{a_{7,i}, i = 1, 2, 3, 4\} = \{P_1, P_2, P_3, P_4\}, u_7 = 4; \\
 C(P8) &= \{a_{8,i}, i = 1, 2, 3, 4, 5\} = \{T_1, T_2, \dots, T_5\}, u_8 = 5; \\
 C(P9) &= \{a_{9,i}, i = 1, 2, 3, \dots, 8\} = \{M_1, M_2, \dots, M_8\}, u_9 = 8; \\
 C(T1) &= \{b_{1,j}, j = 1, 2, 3, \dots, 17\} = \{(E_1, C_1), (E_1, C_2), \dots, (E_3, C_3), (E_4, C_2), \dots, (E_8, C_3)\}, v_1 = 17; \\
 C(T2) &= \{b_{2,j}, j = 1, 2, 3, \dots, 18\} = \{C_1, C_2, C_3, (E_1, P_1), (E_1, P_4), \dots, (E_8, P_4)\}, v_2 = 18; \\
 C(T3) &= \{b_{3,j}, j = 1, 2, 3, \dots, 15\} = \{((E_1, P_1), T_1), ((E_1, P_4), T_1), \dots, ((E_8, P_4), T_5)\}, v_3 = 15; \\
 C(T4) &= \{b_{4,j}, j = 1, 2, 3, \dots, 15\} = \{((E_1, P_1), T_1, M_1), ((E_1, P_4), T_1, M_1), \dots, ((E_8, P_4), T_5, M_8)\}, v_4 = 15;
 \end{aligned}$$

$$C(T5) = \{b_{5,j}, j=1,2,3,\dots,15\} = \{(E_1, P_1, T_1, M_1), (E_1, P_4, T_1, M_1), \dots, (E_8, P_4, T_5, M_8)\}, u_5 = 15。$$

系统的输入函数为  $I$ , 输出函数为  $O = \begin{cases} 1, \text{库所和变迁色彩相同} \\ 0, \text{其它} \end{cases}。$

根据战前通信装备第二级维修子系统的装备、人员、物资、信息、管理等资源的部署情况可给出它的初始标识为

$$M_0 = \begin{bmatrix} a_{e,1}E_1 + a_{e,2}E_2 + \dots + a_{e,8}E_8 \\ 0 \\ 0 \\ 0 \\ 0 \\ a_{c,1}C_1 + a_{c,2}C_2 + a_{c,3}C_3 \\ a_{p,1}P_1 + a_{p,2}P_2 + \dots + a_{p,4}P_4 \\ a_{t,1}T_1 + a_{t,2}T_2 + \dots + a_{t,8}T_8 \\ a_{m,1}M_1 + a_{m,2}M_2 + \dots + a_{m,8}M_8 \end{bmatrix}$$

其中初始标识中的各系数分别表示为

$a_{e,i}$ 是指战场上受损通信装备型号类型为  $i$  的总的数量;

$a_{c,i}$ 是指战前所部署的运输受损通信装备车辆类型为  $i$  的总的数量;

$a_{p,i}$ 是指战前所部署的受损通信装备的维修人员专业种类为  $i$  的总的数量;

$a_{t,i}$ 是指战前所部署的受损通信装备的修理手册及相应的配套检测工具种类为  $i$  的总的数量;

$a_{m,i}$ 是指战前所部署的受损通信装备的备件仓库中备件类型为  $i$  的总的数量。

### 2.2.2 系统着色 Petri 网的实例模型分析

对上面给出的通信装备第二级维修子系统着色 Petri 网实例模型的流程分析如下:

1) 根据通信装备战场损伤的具体情况, 在进入通信装备第二级维修子系统初始时:

$C(P1) = \{a_{1,i}, i=1,2,3,\dots,8\} = \{E_1, E_2, \dots, E_8\}, u_1 = 8$ ; 8 种类型的不同系数的多个令牌, 各种不同损伤类型装备数量系数的情況与初始位置其令牌量的多少相对应;

$C(P6) = \{a_{6,i}, i=1,2,3\} = \{C_1, C_2, C_3\}, u_6 = 3$ ; 3 种类型的不同系数的多个令牌, 部队中各种不同运输车辆的部署情况与初始位置其令牌量的多少相对应;

$C(P7) = \{a_{7,i}, i=1,2,3,4\} = \{P_1, P_2, \dots, P_4\}, u_7 = 4$ ; 4 种类型的不同系数的多个令牌, 各种不同级别的修理人员的部署情况与初始位置其令牌量的多少相对应;

$C(P8) = \{a_{8,i}, i=1,2,3,\dots,5\} = \{T_1, T_2, \dots, T_5\}, u_8 = 5$ ; 5 种类型的不同系数的多个令牌, 各种不同类型的信息资料及检测工具的部署情况与初始位置其令牌量的多少相对应;

$C(P9) = \{a_{9,i}, i=1,2,3,\dots,8\} = \{M_1, M_2, \dots, M_8\}, u_9 = 8$ ; 8 种类型的不同系数的多个令牌, 仓库中各种不同类型备件的部署情况与初始位置其令牌量的多少相对应。

2)  $C(P1)$  和  $C(P6)$  按照变迁规则使  $C(T1)$  使能, 激发它将相应的拖肯转移到  $C(P2)$ 。这时  $C(P2)$  获得令牌, 其状态为:  $C(P2) = \{a_{2,i}, i=1,2,3,\dots,17\} = \{(E_1, C_1), (E_1, C_2), \dots, (E_3, C_3), (E_4, C_2), \dots, (E_8, C_3)\}, u_2 = 17$  种。

3)  $C(P2)$  和  $C(P7)$  按照变迁规则使  $C(T2)$  使能, 激发它将相应的拖肯转移到  $C(P3)$ , 并释放与  $C(P6)$  对应的拖肯。这时  $C(P3)$  和  $C(P6)$  均获得令牌, 其状态为:  $C(P3) = \{a_{3,i}, i=1,2,3,\dots,15\} = \{(E_1, P_1), (E_1, P_4), \dots, (E_8, P_4)\}, u_3 = 15$  种,  $C(P6) = \{a_{6,i}, i=1,2,3\} = \{C_1, C_2, C_3\}, u_6 = 3$  种。

4)  $C(P3)$  和  $C(P8)$  按照变迁规则使  $C(T3)$  使能, 激发它将相应的拖肯转移到  $C(P4)$ 。这时  $C(P4)$  获得令牌, 其状态为:  $C(P4) = \{a_{4,i}, i=1,2,3,\dots,15\} = \{((E_1, P_1), T_1), ((E_1, P_4), T_1), \dots, ((E_8, P_4), T_5)\}, u_4 = 15$  种。

5)  $C(P4)$  和  $C(P9)$  按照变迁规则使  $C(T4)$  使能, 激发它将相应的拖肯转移到  $C(P5)$ 。这时  $C(P5)$  获得令牌, 其状态为:  $C(P5) = \{a_{5,i}, i=1,2,3,\dots,15\} = \{(E_1, P_1, T_1, M_1), (E_1, P_4, T_1, M_1), \dots, (E_8, P_4, T_5, M_8)\}, u_5 = 15$  种。

6)  $C(P5)$  按照变迁规则使  $C(T5)$  使能, 激发它将相应的拖肯转移释放到  $C(P7)$ 、 $C(P8)$ 、 $C(P9)$ 。这时  $C(P7)$ 、 $C(P8)$ 、 $C(P9)$  获得相应的令牌, 其状态分别为:  $C(P7) = \{a_{7,i}, i = 1, 2, 3, 4\} = \{P_1, P_2, \dots, P_4\}$ ,  $u_7 = 4$  种;  $C(P8) = \{a_{8,i}, i = 1, 2, 3, 4, 5\} = \{T_1, T_2, \dots, T_5\}$ ,  $u_8 = 5$  种;  $C(P9) = \{a_{9,i}, i = 1, 2, 3, \dots, 8\} = \{M_1, M_2, \dots, M_8\}$ ,  $u_9 = 8$  种。

通信装备第二级维修子系统着色 Petri 网模型经过步骤 1 - 6 完成了其系统的一个完整的运行流程。

文中所给出的通信装备第二级维修子系统的输入输出函数可以运用文献[8]中的 CPN 不变量分析方法对其系统着色 Petri 网实例模型进行分析可得其系统结构为有界的、非死锁的。因此通信装备第二级维修子系统着色 Petri 网模型可以通过 CPN 软件仿真实现, 在其运行中应该是无冲突的、非死锁的、可执行的。

### 3 结束语

本文借助着色 Petri 网建模的优点, 通过对通信装备第二级维修子系统建模以及模型的实例分析, 说明了着色 Petri 网用于其系统建模时, 不但细化了通信装备第二级维修子系统 Petri 网模型的中间操作过程, 而且还有利于模型分析和仿真实现。本文仅给出的是在系统无损伤的假设状态下通信装备第二级维修子系统的着色 Petri 网模型并对其系统的实例模型进行分析的, 若考虑遭受打击的情况下, 其系统模型还需进一步研究分析给出。

#### 参考文献:

- [1] 王贤菊. 空军通信导航装备维修保障系统建模与仿真研究[D]. 西安: 空军工程大学电讯工程学院, 2002.
- [2] 翟源泉. 野战维修保障基本事件分析与决策逻辑模型[J]. 指挥技术学院学报, 2001, 12(3): 31 - 34.
- [3] 袁崇义. PETRI 网[M]. 南京: 东南大学出版社, 1989.
- [4] Jensen K, Coloured Petri Nets. Basic Concepts, Analysis Methods and Practical Use, Volume 1, Basic Concepts[M]. New York: Springer - Verlag, 2nd Corrected Printing, 1997.
- [5] Jensen K, Coloured Petri Nets. Basic Concepts, Analysis Methods and Practical Use, Volume 3, Basic Concepts[M]. New York: Springer - Verlag, 2nd Corrected Printing, 1997.
- [6] Kristensen L M, Christensen S, Jensen K. The Practitioner's Guide to Coloured Petri nets[J]. Software Tools for Technology Transfer, 1998, 2(2): 98 - 132.
- [7] Sun Xin, Fei Mei - ri, Sun You - xian. The Application of Coloured Petri Nets in Systems Analysis[A]. Proceedings of The 4th World Congress on Intelligent Control and Automation[C]. 2002, Shanghai P. R China, 582 - 586.
- [8] Jensen K. Coloured Petri Nets. Basic Concepts, Analysis Methods and Practical Use, Volume 2, Basic Concepts[M]. New York: Springer - Verlag, 1997.

(编辑: 门向生)

Modeling of Repair System of Communication Equipment Based

on Coloured Petri Net Theory

QI Sheng- li, WU Chang, YANG Yi, YOU Xue- gong

(The Telecommunication Engineering Institute, Air Force Engineering University, Xi'an, Shaanxi 710077, China)

Abstract: This paper focuses on the method of modeling the second repair subsystem of communication equipment based on coloured Petri net. By using this method, the coloured Petri net is applied to improving the original model of the second repair subsystem of communication equipment based on Petri net, which can conquer the deficiency in modeling based on the ordinary Petri net, subdivide the operation procedure of the system model, and help analyze the model and realize the simulation.

Key words : coloured Petri net ; communication equipment; repair system ; model