

含压电材料复合板有限元模型

曹宗杰, 孙长江, 王洪岩

(空军第二航空学院 航空机械工程系, 吉林 长春 130022)

摘要:智能结构由主结构和作为传感元件和执行元件的分布压电材料及控制系统组成,是80年代末至90年代初兴起的一门综合性的高技术交叉学科,在建模、控制、优化等诸方面仍存在许多问题有待进一步研究。本文利用最小势能原理导出了具有压电传感器和执行器弯曲板的有限元方程的一般形式,建立了智能结构有限元静力模型,构造了一种新的压电板单元。最后用实例验证了该模型的正确性,该单元不仅节省计算机内存和计算机机时,而且提高了计算结果的精度。

关键词:压电传感器;压电执行器;有限元

中图分类号: O312 **文献标识码:** A **文章编号:** 1009-3516(2001)01-0080-04

随着科学技术的飞速发展和工程结构的不断大型化,对结构的形状与振动控制提出了更高的要求。例如:空间站主体结构,微米波天线,高灵敏度射电望远镜的反射面的形状和精度问题等。由于它们的结构和工作环境比较复杂,用常规的结构优化和控制方法很难满足必要的技术要求,因此具有特殊功能、智能化的新材料(如:压电材料)的研究受到十分的重视。这是因为压电材料具有两个基本特性^[1]:一是正压电效应,即当压电晶体在外力作用下发生形变时,在它的某些相对应的面上产生异号电荷,这种没有电场作用而只是由于形变产生的极化现象称为正压电效应;二是逆压电效应,即当对压电晶体施加一电场作用时不仅产生极化现象同时产生形变,这种由于电场作用产生形变的现象称为逆压电效应。在工程实际中可利用压电材料的正压电效应的原理制成控制系统的传感机构,利用压电材料的逆压电效应的原理制成控制系统的执行机构。将压电材料用作传感元件时,传感机构具有容易安装,对温度灵敏性低,高应变灵敏度和低噪声等特点;将压电材料用作执行元件时,执行机构具有重量轻,电操作方便,频带宽和力由内部机构产生的优点^[2~4]。为此近十年来欧美日等发达国家迅速投入了大量的人力和物力在智能复合材料结构这一领域展开了对这一高新技术积极的研究,它们取得了一定的研究成果并开始应用到大型空间结构、飞机结构、大型高精度天线的设计中。

智能结构由主结构和作为传感器和执行器的分布压电材料及控制系统组成,具有主动监视、主动控制的能力,自适应性特别强,其应用价值已得到越来越多的研究者的注意。近期国内外学者已建立了几种数值模型对智能结构的特性进行了分析。文献[5~7]采用体单元建立了智能结构的有限元模型。利用体单元建立的板和薄壳的压电材料有限元模型将产生两个基本问题:1)单元内存储过多的剪切应变能;2)横向位移自由度对应的刚度系数大于纵向的刚度系数。这些问题会导致病态的数值方程,得出错误的数值结果。为了克服以上缺点,文献[7]在建模时在每个单元内引进了附加的自由度,从而使问题复杂化。为了简化问题,文献[8]提出了一种新的方法,但这种方法精度不高。

1 本构方程

1.1 弹性材料区

汉盖理论描述的位移场为

$$U = Z\theta_y \quad (1)$$

收稿日期:2000-05-23

基金项目:国家自然科学基金资助项目(59675018);吉林省自然科学基金资助项目(19990503-02)

作者简介:曹宗杰(1964-),男,山东莒县人,教授,博士后,主要从事智能结构、结构重分析,灵敏度分析和断裂力学研究。

$$V = -A\theta_x \quad (2)$$

$$W = \tau w_0 \quad (3)$$

式中, w_0 为板的横向位移, θ_x 和 θ_y 为中面法线变形后绕 x 轴和 y 轴的转角。采用任意形状的等参八节点二十四个自由度的四边形薄板单元插值, 方程(1)、(2)、(3)写成

$$\mathbf{u} = \begin{bmatrix} 0, & 0, & Z \\ 0, & -Z, & 0 \\ 1, & 0, & 0 \end{bmatrix} \mathbf{Nq} = \mathbf{HNq} \quad (4)$$

式中, $\mathbf{q} = \{q_1^T, q_2^T, \dots, q_8^T\}^T$, $q_i^T = \{\tau w_i, \theta_{xi}, \theta_{yi}\}$ 。 \mathbf{N} 是形函数矩阵。应变场为

$$\boldsymbol{\varepsilon} = \begin{Bmatrix} \varepsilon_x \\ \varepsilon_y \\ \gamma_{xy} \\ \gamma_{yz} \\ \gamma_{zx} \end{Bmatrix} = \begin{Bmatrix} \partial u / \partial x \\ \partial v / \partial y \\ \partial u / \partial y + \partial v / \partial x \\ \partial v / \partial z + \partial w / \partial y \\ \partial u / \partial z + \partial w / \partial x \end{Bmatrix} \quad (5)$$

式(4)代入式(5)得

$$\boldsymbol{\varepsilon} = \mathbf{Bq} \quad (6)$$

式中, $\mathbf{B} = [\mathbf{B}_1, \mathbf{B}_2, \dots, \mathbf{B}_8]$,

$$\mathbf{B}_i = \begin{bmatrix} Z\mathbf{B}_{i1} \\ \mathbf{B}_{i2}, \mathbf{B}_{i1} \end{bmatrix}, \mathbf{B}_{i1} = \begin{bmatrix} 0, 0, N_{i,x} \\ 0, -N_{i,y}, 0 \\ 0, -N_{i,x}, N_{i,y} \end{bmatrix}, \mathbf{B}_{i2} = \begin{bmatrix} N_{i,y}, -N_i, 0 \\ -N_{i,x}, 0, N_i \end{bmatrix}$$

式中, $N_{i,x} = \partial N_i / \partial x$; $N_{i,y} = \partial N_i / \partial y$ 。由应力应变关系得到应力场为

$$\boldsymbol{\sigma} = \mathbf{C}\boldsymbol{\varepsilon} = \mathbf{CBq} \quad (7)$$

1.2 压电材料区

压电材料区指分布在智能结构中的传感器和执行器, 对于一般形状的压电材料的压电效应方程^[1]为

$$\mathbf{D} = \mathbf{e}\boldsymbol{\varepsilon} + \boldsymbol{\zeta}\mathbf{E} \quad (8)$$

$$\boldsymbol{\sigma} = \mathbf{E}_p\boldsymbol{\varepsilon} = \mathbf{e}\mathbf{E} \quad (9)$$

式中 \mathbf{D} 、 $\boldsymbol{\sigma}$ 、 $\boldsymbol{\varepsilon}$ 和 \mathbf{E} 分别为电位移、应力、应变及电场强度向量。 \mathbf{D}_p 、 \mathbf{e} 和 $\boldsymbol{\zeta}$ 分别为压电材料的弹性常数矩阵、压电常数短阵和介电常数矩阵。单元节点的电势变量为

$$\mathbf{V} = \{v_1, v_2, \dots, v_8\}^T \quad (10)$$

单元内任意一点电势用单元节点的电势变量来表示为

$$\Phi = \mathbf{NV} \quad (11)$$

$$\mathbf{E} = -\boldsymbol{\Phi}_i = -\nabla\Phi = \mathbf{B}_v\mathbf{V} \quad (12)$$

式中, $\mathbf{B}_v = [\mathbf{B}_{v1}, \mathbf{B}_{v2}, \dots, \mathbf{B}_{v8}]$; $\mathbf{B}_{vi} = -[\partial N_i / \partial x, \partial N_i / \partial y, \partial N_i / \partial z]$

2 含压电材料复合板有限元方程

根据最小势能原理

$$\pi = U_0 + W_0 \quad (13)$$

式中, U_0 和 W_0 分别为系统的势能和外力所作的功。单元势能为

$$U_e = \frac{1}{2} \left(\int_{Q_{me}} \boldsymbol{\varepsilon}^T \boldsymbol{\sigma} dQ + \int_{Q_{se}} \boldsymbol{\varepsilon}^T \boldsymbol{\sigma} dQ + \int_{Q_{ae}} \boldsymbol{\varepsilon}^T \boldsymbol{\sigma} dQ - \int_{Q_{se}} \mathbf{E}^T \mathbf{D} dQ - \int_{Q_{ae}} \mathbf{E}^T \mathbf{D} dQ \right) \quad (14)$$

外力所作的功为

$$W_e = \int_{s_1} \underline{\mathbf{u}}^T \mathbf{f}^c ds - \int_{s_2} \mathbf{V}^T \boldsymbol{\sigma} ds - \int_{s_3} \mathbf{V}^T \boldsymbol{\sigma} ds \quad (15)$$

式中, Q 为单元的体积; m 、 s 、 a 分别为主结构, 压电传感器和压电执行器; \mathbf{e} 为单元; \mathbf{f}^c 与 $\boldsymbol{\sigma}^e$ 为面力向量和电荷密度; s_1 、 s_2 与 s_3 分别为结构中面力和电压作用的面积。

将方程(14)、(15)代入(13)中组集并分别对 \mathbf{q} 、 \mathbf{V} 变分得到:

$$(K_m + K_s + K_a)q + K_{ms}V_s + K_{ma}V_a = F_m \tag{16}$$

$$K_{ss}V_s + K_{sm}q = F_s \tag{17}$$

$$K_{aa}V_a + K_{am}q = F_a \tag{18}$$

式中,

$$K_m = \sum \int_{Q_{me}} B^T C_m B dQ; \quad K_s = \sum \int_{Q_{se}} B^T C_s B dQ; \quad K_a = \sum \int_{Q_{ae}} B^T C_a B dQ;$$

$$K_{ms} = K_{sm}^T = \sum \int_{Q_{se}} B^T e_T B_v dQ; \quad K_{ma} = K_{am}^T = \sum \int_{Q_{ae}} B^T e_T B_v dQ;$$

$$K_{ss} = \sum \int_{Q_{se}} B_v^T \zeta B_v dQ; \quad K_a = \sum \int_{Q_{ae}} B_v^T \zeta B_v dQ; \quad F_m = \sum \int_{s1} N^T f_m^r ds; \quad F_s = - \sum \int_{s2} N^T \sigma ds; \quad F_a = - \sum \int_{s2} N^T \sigma ds$$

为了在讨论系统的特性时节省计算机内存和计算时间而提高计算效率,凝聚掉电自由度,得到

$$Kq = F_m + F'_a + F'_s \tag{19}$$

式中, K 为系统刚度矩阵, $K = K_m + K_s + K_a + K_{ms}K_{ss}^{-1}K_{sm} + K_{ma}K_{aa}^{-1}K_{am}$, $F'_a = -K_{ma}K_{aa}^{-1}F_a$, $F'_s = -K_{ms}K_{ss}^{-1}F_s$ 。如果需要输出信息,可以利用恢复方法从式(17)得到压电传感器的输出为 $V_s = K_{ss}^{-1}(F_s - K_{sm}q)$

一般情况下施加在传感器上的外力为零,即 $F_s = 0$,得到传感器的输出为 $V_s = -K_{ss}^{-1}K_{sm}q$

$$\tag{21}$$

3 数值算例

利用双压电晶片悬臂梁(图1)验证该单元的有效性,该悬臂梁(100 mm × 5 mm × 1 mm)由两片 0.5 mm 厚的高分子压电材料 PVDF 粘结而成,上下两层的 PVDF 的极化方向相反。当对其施加一外电场时可使整个双压电晶片悬臂梁产生一纯弯曲变形。其结构参数如图1所示。

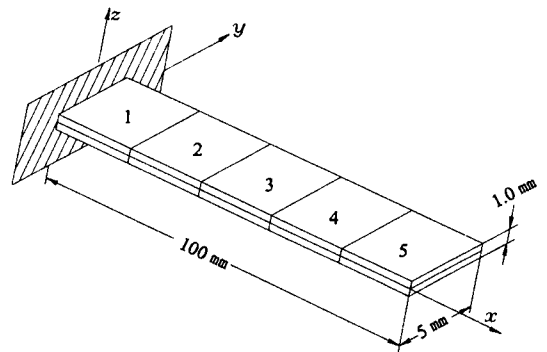


图1 双压电晶片悬臂梁

双压电晶片悬臂梁在受到电压作用时其上各点处产生的变形可按下列公式计算^[7]。

$$w(x) = 0.375 \frac{e_{31}v}{E} \left(\frac{x}{2h} \right)^2 \tag{22}$$

式中, E 为材料的弹性模量, v 为输入电压, h 为每层 PVDF 的厚度。当沿厚度方向施加从 1 到 200 伏不同电压的外电场时,通过式(22)计算出不同电压作用下梁的横向静态变形,计算结果分别列于表1和表2中。与文献[7]和文献[8]及文献[9]进行了比较,本文的解与他们的解一致,从表3可知:比文献[9]用的自由度少而精度高。

4 结论

本文建立了具有分布压电材料的传感器和执行器的弯曲板有限元模型,提出了一种新的具有电自由度的薄板单元。通过数值计算表明:此种单元不仅节省计算机内存和计算时间,而且提高了解的精度。

表1 单位电压作用下双压电晶片悬臂梁各节点挠度

| 距离/mm | 文献[7]/m | 文献[5]/m | 文献[8]/m | 本文方法/m |
|-------|------------|------------|------------|------------|
| 0 | 0.0000E00 | 0.0000E00 | 0.0000E00 | 0.0000E00 |
| 20 | 0.1380E-07 | 0.1500E-07 | 0.1390E-07 | 0.1350E-07 |
| 40 | 0.5520E-07 | 0.5690E-07 | 0.5470E-07 | 0.5511E-07 |
| 60 | 0.1242E-06 | 0.1371E-06 | 0.1135E-06 | 0.1235E-06 |
| 80 | 0.2208E-06 | 0.2351E-06 | 0.2198E-06 | 0.2202E-06 |
| 100 | 0.3450E-06 | 0.3598E-06 | 0.3416E-06 | 0.3443E-06 |

表2 双压电晶片悬臂梁受不同电压作用时自由端挠度

| 电压/V | 文献[7]/m | 文献[5]/m | 文献[8]/m | 本文方法/m |
|------|-----------|-----------|-----------|-----------|
| 50 | 17.25E-06 | 16.70E-06 | 17.55E-06 | 17.21E-06 |
| 100 | 34.51E-06 | 32.00E-06 | 34.09E-06 | 34.43E-06 |
| 150 | 51.75E-06 | 48.97E-06 | 50.67E-06 | 51.60E-06 |
| 200 | 69.00E-06 | 64.17E-06 | 68.19E-06 | 68.85E-06 |

表3 分析问题所用自由度数对比

| 方法 | 节点数 | 位移自由度 | 电自由度 | 总自由度 |
|-------|-----|-------|------|------|
| 文献[5] | 36 | 108 | 36 | 144 |
| 本文方法 | 28 | 84 | 28 | 112 |

参考文献:

- [1] 孙 慷,张福学. 压电学[M]. 北京:国防工业出版社,1994.
- [2] 黄文虎,王心浩. 航天柔性结构振动控制的若干新进展[J]. 力学进展,1997,27(1):5-18.
- [3] Rao S S Sunar M. Piezoelectricity and its Use in Disturbance Sensing and Control of Flexible Structures: A Survey[J]. App Mech Rev,1994,47(4):113-123.
- [4] 江 冰,李兴丹,吴代华. Smart 结构及其应用[J]. 力学进展,1994,24(3):353-361.
- [5] Tzou H S Tseng C I. Distributed Piezoelectric Sensor/actuator Design Dynamic Measurement/Control of Distributed Parameter systems: A Piezoelectric Finite Element Approach[J]. Sound and Vibration 1990,138(1):17-34.
- [6] Ha S K,Keilers C. Finite Element Analysis of Composite Structure Containing Distributed Piezoelectric Sensors and Actuators[J]. AIAA J 1992,30(3):772-780.
- [7] Tzou H S. Development of A Light-Weight End-Effect Using Polymeric Piezoelectric Bimorp[A]. Processing of the 1989 IEEE International Conference on Robotic and Automation[C]. Los Angles:Computer Society Press,1989,1704-1708.
- [8] Wang D,Chen S H,Han W Z. The Static Shatic Shape Control for Intelligent Structures[J]. Finite Element in Analysis and Design,1997,26:303-314.

Model of finite element of the piezoelectric composite plate

CAO Zong-jie, SUN Chang-jiang, WANG Hong-yan

(Dept. of Aeronautic Mechanic Engineering of
the Second Aeronautic Institute of Air Force, Changchun 130022, China)

Abstract: The intelligent structure comprises the main structure, intelligent material and control system. The intelligent structure is a branch of integrated and crossover knowledge that is a new and high technology, which is developed from the end of eighties to the beginning of nineties. There will be many problems concerned in the intelligent structure to be studied such as the formulation of numerical model, the design of the control system, the optimization, etc. In this paper the static finite element model for the intelligent structure with a new piezoelectric plate element is formulated with the minimum potential energy principle, and a new finite element is presented for the bending plate element with piezoelectric sensors and actuators (S/As). A numerical example is given to illustrate the validation of present method. It can be seen from the example that this method not only saves much memory and calculation time but increases the accuracy of solutions as well.

Key words: piezoelectric sensor; piezoelectric actuator; the finite element