

不可展曲面功能结构激光刻蚀实验研究

汪建¹, 姜开宇¹, 秦傲¹, 梁化斌¹, 赵骥²

(1. 大连理工大学机械工程学院, 大连, 116024; 2. 微刻(北京)科技有限公司, 北京, 100089)

摘要 功能性结构在航空航天和卫星通信领域应用十分广泛, 对大曲率不可展曲面电磁功能结构的加工是一项十分重大的课题。提出将激光控制软件与导轨运动控制软件进行集成开发, 结合分区加工的方法, 实现球形不可展曲面电磁功能结构的激光刻蚀。通过将直径100 mm的304不锈钢半球面划分为2个区域, 在2个区域内分别采用3D投影和旋转加工2种不同加工方式, 更好地保证了单元结构的加工质量。3D投影应用于切平面夹角 $\beta < 45^\circ$ 的区域, 可以一次性形成激光加工轨迹, 省略了分层加工的多次运动, 极大地提高了单元加工效率, 保证了加工精度。在 $\beta > 45^\circ$ 区域内采用样件旋转方式, 同步调整激光束与球面待加工单元位置, 以保证激光束与球面待加工单元法向相重合, 减小激光入射角, 有效地提高了加工单元的精度。分别利用去除率和样点均方根差评估加工质量, 实验结果表明: 去除率约为1.00~1.03, 样点均方根差约为10~35 μm , 整体加工效果显著。

关键词 不可展曲面; 激光标刻; 功能性结构; 分区加工

DOI 10.3969/j.issn.2097-1915.2024.03.004

中图分类号 TB34; TN713⁺.5 **文献标志码** A **文章编号** 2097-1915(2024)03-0022-06

Experimental Study of Laser Etching of Non-Developable Surface Functional Structures

WANG Jian¹, JIANG Kaiyu¹, QIN Ao¹, LIANG Huabin¹, ZHAO Ji²

(1. School of Mechanical Engineering, Dalian University of Technology, Dalian 116024, China;

2. Micro Carved (Beijing) Technology Co., Ltd., Beijing 100089, China)

Abstract Functional structures are widely used in the field of aerospace and satellite communication, the machining of large curvature non-developable surface electromagnetic functional structures is still a very important subject. In this paper, the laser control software and the guide rail motion control software are integrated and developed, and the method of zoned machining is combined to achieve laser etching of the electromagnetic functional structure of the spherical shell non-developable surface. The 304 stainless steel hemispherical surface with a diameter of 100 mm is divided into two areas. In the two areas, 3D projection and rotary processing are adopted respectively to better ensure the processing quality of the unit structure. 3D projection is applied to the area with angle $\beta < 45^\circ$ of the cutting plane, which can form the laser machining track at one time, omits the multiple motions of layered machining, greatly improves the unit machining efficiency and ensures the machining accuracy. In the $\beta > 45^\circ$ region, the sample rotation mode is used

收稿日期: 2023-05-06

作者简介: 汪建(1994-), 男, 贵州毕节人, 硕士生, 研究方向为功能性结构激光刻蚀。E-mail: wangjian1994@mail.dlut.edu.cn

通信作者: 姜开宇(1971-), 男, 河北临西人, 副教授, 博士, 研究方向为聚合物成型加工过程的可视化技术等。E-mail: jiangky@dlut.edu.cn

引用格式: 汪建, 姜开宇, 秦傲, 等. 不可展曲面功能结构激光刻蚀实验研究[J]. 空军工程大学学报, 2024, 25(3): 22-27. WANG Jian, JIANG Kaiyu, QIN Ao, et al. Experimental Study of Laser Etching of Non-developable Surface Functional Structures[J]. Journal of Air Force Engineering University, 2024, 25(3): 22-27.

to adjust the position of the laser beam and the spherical element to be machined synchronously, so as to ensure that the laser beam and the spherical element to be machined coincide with the normal direction, reduce the laser incidence angle, and effectively improve the accuracy of the machining unit. Two quantization parameters, removal rate and root-mean-square difference of sample points, were selected to evaluate the machining quality. The results showed that the removal rate was basically in the range of 1.00~1.03, and the root-mean-square difference of sample points was basically kept in the range of 10~35 μm , and the overall machining effect was remarkable.

Key words non-developable surface; laser marking; functional structures; partitioning

随着航空航天技术的高速发展,对各类高精尖武器的性能提出了更高的要求。超材料是人工设计的周期性结构,具有自然材料不具备的超常物理性能,其电磁特性主要取决于其单元结构,而不是材料的本征属性,其加工工艺极其重要^[1-2]。随着各大研究机构的重视,各类超材料结构加工方法被大量开发,数控微铣削^[3]、掩膜化学蚀刻^[4]、柔性屏转移^[5-6]、3D打印^[7]等技术的相关研究成果也纷纭展示,但涉及天线罩的滤波、透波超材料鲜有报道^[8]。

激光表面微细结构加工是一种高精度、高效率、非接触式加工方法,用于制造各类材料的平面微结构和常规可展曲面微结构。激光加工微细结构时,高能激光束聚焦于工件表面使得作用区域温度在短时间之内急剧升高,导致烧蚀材料熔化、气化和蒸发,从而在零部件表面制造出精细的功能结构。通过配置合理的加工参数,如功率、频率、加工速度等可以提高功能性结构的加工质量和加工效率。在高质量激光束与高精度运动导轨的联合作用下,可以在平面上高效完成各类微细结构的制造。然而,当激光束直接加工大曲率部件时,激光入射角将随着曲面位置的变化而改变,其中激光束光斑将出现由圆形到椭圆的连续变化,且各位置椭圆长轴均不相同,严重影响了曲面微结构加工质量。Wang等^[9]发现,在使用激光加工图案时,激光入射角的变化对图案尺寸和烧蚀深度有着极大影响^[9]。

目前,有2种方法可以用于在曲面上制备微结构,一种方法是Batal等^[10]和Cuccolini等^[11]采用的分区算法,即将待加工的大面积曲面划分为多个组合区域,对每个区域,激光束在该区域内可以按照平面加工的方式进行激光刻蚀;另一种方法是Jiang等^[12]和Yung等^[13]采用的分层切片算法,即将待加工的回转类曲面按层划分为多个相互平行的环形腰带,激光束在此每一环形区域内相对于法向的位置只需变动一次,即可类似加工平面结构一般完成每

一“腰带”区域的加工。

尽管上述研究都验证了激光刻蚀在复杂曲面上加工微结构的可行性,但都存在一定局限性。如在分区边界存在较为清晰的边界以及分区之间存在拼接误差,激光束在“腰带”区域内加工时会出现刻蚀不均匀等现象。因此,对于复杂曲面微结构的加工,采用同步调整激光与待加工区域相互作用位置^[14],保证激光束与待加工区域法向重合的方式是非常有必要的。本文在本研究团队前期的相关研究基础上^[15-17],提出使用分区加工配合多轴联动的方法,展开对不可展曲面功能结构的加工实验研究,旨在开发一种高精度、简单易操作、可重复性强的加工方法。

1 方法与装置

1.1 研究方法

1.1.1 实验研究对象

本文主要实验对象为直径100 mm的半球壳,整体由304不锈钢制成,壁厚2 mm,表面抛光成镜面。

设计的单元结构为中心连接型十字单元,其具体尺寸为臂宽 $m=1\text{ mm}$,半臂长 $l=2\text{ mm}$,单元沿半球面均匀排布,设计的单元结构和尺寸如图1所示。该单元结构在直径100 mm半球表面排布数据如表1所示。

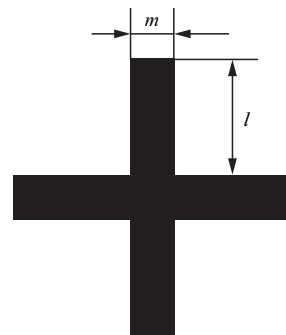


图1 单元结构

表 1 半球面单元排布信息

| 层数 | 单元中心角度/(°) | 单元数目 |
|----|------------|------|
| 1 | 0.00 | 1 |
| 2 | 7.45 | 6 |
| 3 | 14.89 | 12 |
| 4 | 22.34 | 18 |
| 5 | 29.79 | 24 |
| 6 | 37.24 | 30 |
| 7 | 45.00 | 33 |
| 8 | 52.14 | 36 |
| 9 | 59.59 | 39 |
| 10 | 67.04 | 42 |
| 11 | 74.48 | 45 |
| 12 | 81.93 | 48 |

1.1.2 量化参数

单元结构的加工质量决定此工艺能否达到预期目标,因此需要利用评估参数衡量该工艺的加工效果。本文采用去除率 γ 和样点均方根差 E_{RMS} 作为量化评估参数。

去除率是指金属涂层表面单元所在区域实际去除面积与单元设计面积的比值。实际去除面积使用显微镜进行观测,通过像素来计算面积,假设单元设计面积为 A ,实际去除面积为 A_0 ,则:

$$\gamma = \frac{A_0}{A} \quad (1)$$

式中: γ 值的大小表示涂层的去除程度, γ 越接近于 1 则表示加工所得单元结构越标准; $\gamma < 1$,表示加工时未彻底去除单元所在区域; $\gamma > 1$,表示加工时对于边界发生了额外烧蚀,单元发生畸变。

样点均方根差用来衡量单元的畸变程度,样点取点如图 2 所示。

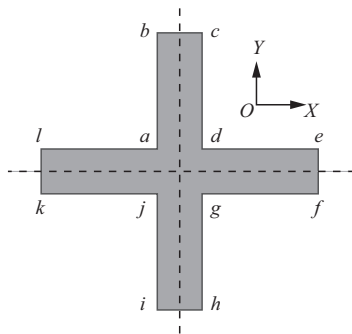


图 2 样点位置

取十字单元轮廓 12 个端点,分别标注为 a 、 b 、 c 、 d 、 e 、 f 、 g 、 h 、 i 、 j 、 k 、 l ,以 a 点为坐标原点,计算各点理论坐标值。通过显微镜测得数据转换为各点实际位置,同样以 a 点为原点,计算各点实际坐标值,样点均方根差为:

$$E_{\text{RMS}} = \frac{\sum_{i=1}^{N-1} \sqrt{(X_i - x_i)^2 + (Y_i - y_i)^2}}{N - 1} \quad (2)$$

式中: E_{RMS} 越小,表示加工所得单元与设计单元越吻合,畸变越小。

1.2 实验装置

采用课题组自主研发的“3+2”5 轴数控激光加工平台,该加工平台由激光光路系统、运动控制系统、龙门式 XYZ 轴导轨系统以及 AB 轴旋转组合台组成。XY 轴使用直线电机驱动,Z 轴使用伺服电机驱动,AB 轴使用步进电机驱动,XYZ 轴最大加工尺寸为 500 mm×1000 mm×500 mm,重复精度为 $8 \mu\text{m} \times 20 \mu\text{m}$ 。该机床的整体结构示意图如图 3 所示。Z 轴搭载波长 355 nm 的紫外激光器,使用螺栓将 AB 轴组合台固定在工作台面上。表 2 为该激光器的主要参数。

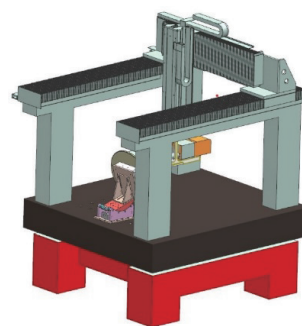


图 3 激光加工机床示意图

表 2 激光器参数

| 平均光功率/W | 中心波长/nm | 脉冲重复频率/kHz |
|---------|---------|------------|
| 5 | 355 | 20~500 |

2 实验方案

2.1 斜面单元加工实验

由于不可展半球曲面切平面与激光束之间夹角在加工时将出现极大的变化,因此采用斜面模拟切平面的方式研究半球表面单元光斑的畸变情况,半球面切平面示意图如图 4 所示,其中 β 为切平面与水平方向所成夹角。按照 0° 、 5° 、 10° 、 \dots 、 65° 、 70° ,对球面间隔 5° 的切平面进行加工实验。以 3D 投影的方法在各倾角的斜面上刻蚀设计的“十”字单元结构,查看单元畸变情况。

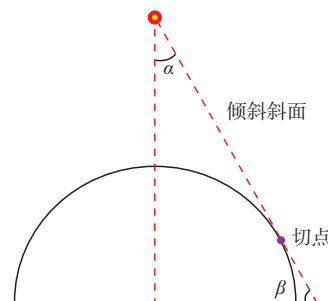


图 4 斜面模拟球面切平面示意图

2.2 分层加工实验

根据斜面单元加工实验,将半球曲面初步分为 2 个大区域,即 $\beta < \beta_0$ 和 $\beta > \beta_0$, β_0 为激光束光斑变形引起的单元畸变未超出预期目标的最大角度,2 个区域内分别采用不同的加工方法。本文根据球形不可展曲面的特点,在 $\beta < \beta_0$ 范围内采用 3D 投影的方法, $\beta > \beta_0$ 范围内采用旋转加工的方法。3D 投影方法定位简单、便于加工,加工 $\beta > \beta_0$ 区域单元可使用 $\beta < \beta_0$ 区域内加工所得的单元作为参考,工件旋转可以使得激光束与待加工单元位置中心点法向相重合。工件旋转加工原理如图 5 所示。工件旋转定位主要依靠角位移台和旋转盘形成的组合台,旋转盘与角位移台呈 90° 连接,实际加工时,只需要调节角位移台与水平面的夹角 α ,即可调整半球面各层单元中心位置,使其中心法向与激光束保持重合。

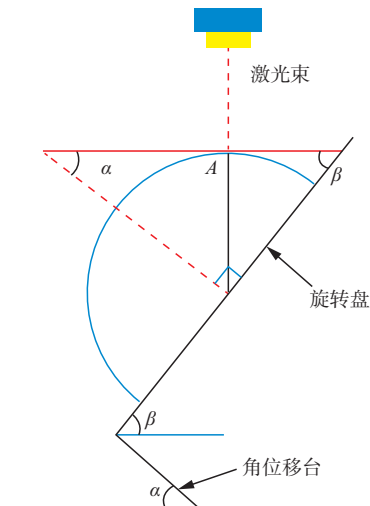


图 5 半球曲面加工原理

对激光加工软件进行二次开发,将激光控制与导轨运动控制集成,辅以 AB 轴回转组合台,以 YZ-AB 4 轴联动完成不可展半球面 $\beta > \beta_0$ 区域单元的加工。工件在 AB 轴回转组合台上旋转加工装夹情况如图 6 所示。

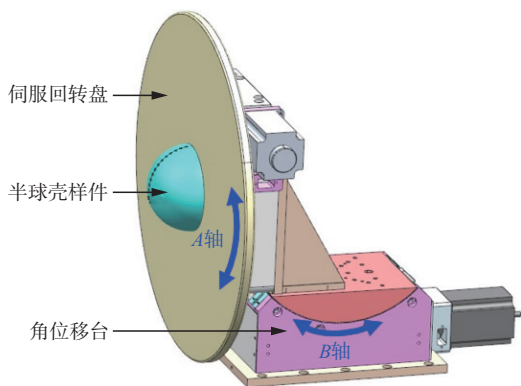


图 6 工件旋转加工装夹

3 结果与讨论

3.1 斜面单元加工实验

随着 β 增大,激光束圆形光斑逐渐改变为椭圆形,椭圆形光斑长轴随着斜面倾角的变化而变化,相应的,单元竖向尺寸也会发生较大畸变,测得多组单元的偏差量曲线如图 7 所示。

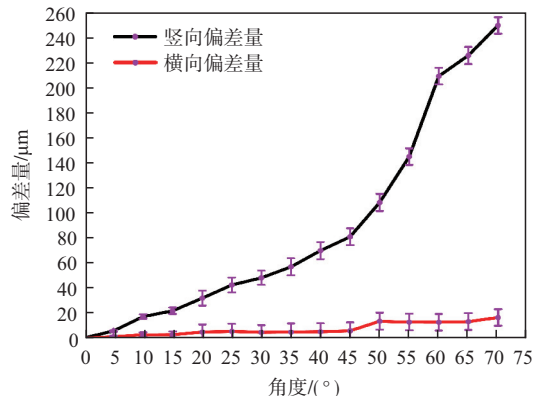


图 7 偏差量曲线

从图 7 中可以看到,单元横向尺寸总体畸变较小,基本在 $0 \sim 20 \mu\text{m}$ 范围内,但竖向偏差则出现较大畸变,将竖向偏差量进行拟合,拟合曲线如图 8 所示,拟合公式为:

$$y = -30.107(1 - 1.033^x) \tag{3}$$

式中: x 为斜面角度; y 为竖向偏差值。通过拟合曲线可以计算各激光入射角在半球面的偏差量。

从图 8 中曲线可看出,当斜面角度达到 45° 以上时,偏差超过 $80 \mu\text{m}$,单元电磁特性受到较大影响,因此针对半球类不可展曲面的加工,在激光束与切平面夹角大于 45° 时,单纯使用 3D 投影已经不能满足需求,需要考虑再采用其他加工方式。

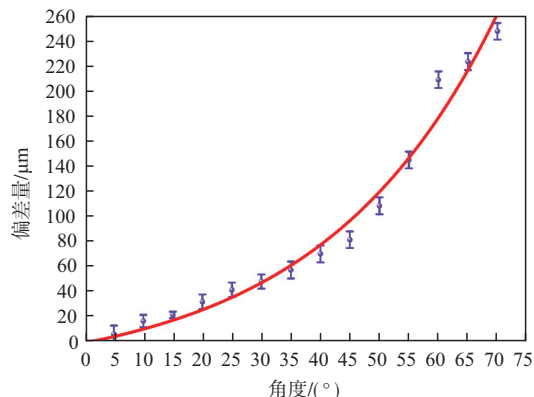


图 8 竖向偏差拟合曲线

3.2 分层加工实验

将半球曲面由顶部到最大直径区域划分为 12 层,各单元层均为环形“腰带”区域。根据斜面模拟切平面实验可得 $\beta_0 = 45^\circ$,因此半球曲面可以初步分为 $\beta < 45^\circ$ 和 $\beta > 45^\circ$ 2 个大区域。 $\beta < 45^\circ$ (即前 6 层

单元)区域采用 3D 投影加工的方法,该方法相对于分层加工而言,具有两方面优势:一是定位简单方便,二是一次形成多层单元走刀轨迹,减少了导轨多次移动产生的误差,缩短了加工时间,提高了效率。 $\beta > 45^\circ$ 区域(后 6 层单元),因 β 过大导致激光光斑发生变形,对单元加工质量的影响较大,故使用工件旋转加工的方式来降低激光入射角度,减小单元畸变。

此工艺加工所得半球样件如图 9 所示,可以完成整个不可展半球曲面所有功能结构的加工,整体单元结构清晰均匀。加工所得功能结构图案如图 10 所示,从图 10 可以直观地看到,单元样貌良好,并未出现缺陷。



图 9 加工完成样件

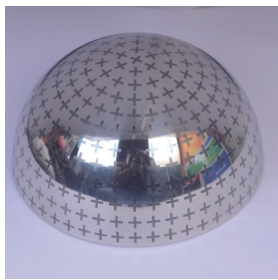


图 10 单元样貌

通过显微镜对单元进行观测,测量单元尺寸,并按照单元层级分别计算去除率与样点均方根差值,绘制的去除率曲线如图 11 所示,样点均方根差曲线如图 12 所示。

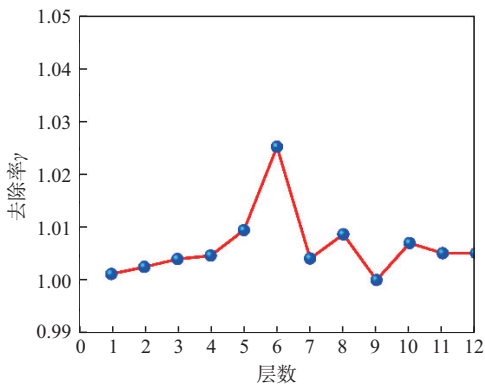


图 11 去除率曲线

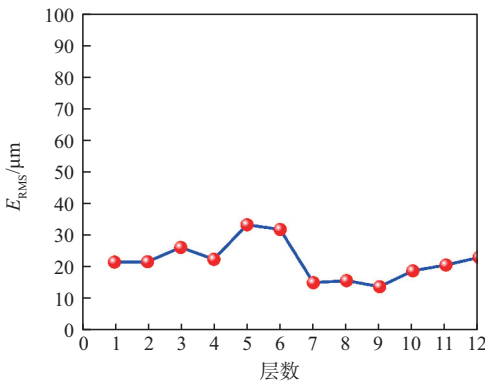


图 12 样点均方差曲线

从图 11 中的曲线可看出,采用本工艺加工半球

曲面,去除率基本在 1.00~1.01 之间,其原因是激光束作用于工件表面时,多次扫描的激光束不可避免地将对单元边界产生烧蚀,计算面积时,显微镜将边缘额外烧蚀部分计入,使用像素计算面积时将出现比设计单元面积稍大。而第 6 层单元去除率超过 1.02,接近 1.03,其原因在于该层单元激光束入射角与球面夹角超过 37° ,激光入射角对加工质量的影响增大,对单元边界部分的烧蚀扩大。从样点均方差曲线来看,整个工件样点均方根差基本维持在 $10\sim 35\ \mu m$,其最大值在第 5 层单元和第 6 层单元处取得,这是因为此处是采用 3D 投影加工,处于激光入射角最大位置,而第 7~12 层单元的整体畸变均在 $20\ \mu m$ 左右,这是因为此处为激光直接照射,高功率的激光束对于单元边界产生的额外烧蚀增大,但从整体来看,畸变略小,整体加工工艺满足设计需求。

4 结语

通过斜面模拟半球曲面各位置切平面,研究激光束与球形不可展曲面切平面夹角变化引起的畸变,拟合相应公式,并为半球曲面的分区加工奠定了分区依据。

采用自主研发的“3+2”5 轴数控激光加工平台,配合二次开发的集成控制软件可以实现不可展半球曲面电磁功能结构的加工,整体加工单元畸变小。

激光控制和运动控制集成实现的多轴联动对不可展曲面的加工意义重大,合理的分区更是可以大幅度提高电磁功能结构的加工精度。工件的多轴联动及其自动化加工,可以有效地降低激光入射角过大造成的畸变,对于不可展曲面微细结构的加工具有重要的工程意义。

参考文献

- [1] 沈杨,王甲富,张介秋,等. 基于超材料的雷达吸波材料研究进展[J]. 空军工程大学学报(自然科学版), 2018, 19(6):39-47.
- [2] 田小永,尹丽仙,李涤尘. 三维超材料制造技术现状与趋势[J]. 光电工程, 2017, 44(1):69-76.
- [3] BALÁZS B Z, GEIER N, TAKÁCS M, et al. A Review on Micro-Milling: Recent Advances and Future Trends[J]. The International Journal of Advanced Manufacturing Technology, 2021, 112 (3-4): 655-684.
- [4] ZAHEDINEJAD M, KHAJE M, ERFANIAN A, et al. Patterning of Porous Silicon Nanostructures and

- Eliminating Microcracks on Silicon Nitride Mask Using Metal Assisted Chemical Etching[J]. *Thin Solid Films*, 2012, 520(6):2080-2084.
- [5] LE BORGNE B, JACQUES E, HARNOIS M. The Use of a Water Soluble Flexible Substrate to Embed Electronics in Additively Manufactured Objects; From Tattoo to Water Transfer Printed Electronics [J]. *Micromachines*, 2018, 9(9):474.
- [6] KNOLL M, OFFENZELLER C, JAKOBY B, et al. Screen Printed Sensors Fabricated on Non-Planar Surfaces by Water Transfer Print [J]. *Microelectronic Engineering*, 2019, 209:49-52.
- [7] 李俊生, 李端, 李学超, 等. 3D 打印天线罩技术研究进展[J]. *材料导报*, 2022, 36(22):80-89.
- [8] 高贤志, 张剑, 崔凤单, 等. 陶瓷基频率选择表面透波材料工艺研究进展[J]. *空军工程大学学报(自然科学版)*, 2021, 22(6):11-17.
- [9] WANG X Z, DUAN J, JIANG M, et al. Study of Laser Precision Ablating Texture Patterns on Large-Scale Freeform Surface[J]. *The International Journal of Advanced Manufacturing Technology*, 2017, 92(9-12):4571-4581.
- [10] BATAL A, MICHALEK A, PENCHEV P, et al. Laser Processing of Freeform Surfaces: A New Approach Based on an Efficient Workpiece Partitioning Strategy[J]. *International Journal of Machine Tools & Manufacture*, 2020, 156:103593.
- [11] CUCCOLINI G, ORAZI L, FORTUNATO A. 5 Axes Computer Aided Laser Milling[J]. *Optics and Lasers in Engineering*, 2013, 51(6):749-760.
- [12] JIANG M, WANG X Z, KE S H, et al. Large Scale Layering Laser Surface Texturing System Based on High Speed Optical Scanners and Gantry Machine Tool[J]. *Robotics and Computer-Integrated Manufacturing*, 2017, 48:113-120.
- [13] YUNG K C, XIAO T Y, CHOY H S, et al. Laser Polishing of Additive Manufactured CoCr Alloy Components with Complex Surface Geometry[J]. *Journal of Materials Processing Technology*, 2018, 262:53-64.
- [14] LI H, ZHANG J J, MA W Q, et al. Controlled Continuous Patterning of Spherical Stainless Steel by Multi-Axis Linkage Laser Milling [J]. *Micromachines*, 2022, 13(8):1338.
- [15] 周维一, 姜开宇, 秦傲, 等. 激光加工参数对频率选择表面质量影响的实验研究[J]. *空军预警学院学报*, 2021, 35(2):141-144.
- [16] 邢校菖, 姜开宇, 赵骥, 等. 激光加工参数对球形频率选择表面质量的影响[J]. *太赫兹科学与电子信息学报*, 2019, 17(4):647-652.
- [17] 秦傲, 姜开宇, 梁化斌, 等. 紫外激光制备超材料表面微槽实验结果及分析[J]. *空天预警研究学报*, 2022, 36(1):32-36.

(编辑:徐楠楠)