

稀疏步进频合成孔径雷达成像算法

陈一畅, 张 群, 顾福飞, 蒋 华

(空军工程大学信息与导航学院, 陕西西安, 710077)

摘要 提出了一种适用于稀疏步进频信号的成像算法, 以较少的时间和频谱资源完成了雷达目标成像。该算法将稀疏步进频回波数据等效为均匀步进频回波数据的观测值, 利用压缩感知重构算法实现目标区域的距离向重构, 然后经过距离徙动校正与方位向脉压完成对目标场景成像。仿真结果表明: 该算法在发射频点高度稀疏条件下仍能实现高分辨成像。采用地基雷达实测数据验证了算法的有效性。

关键词 合成孔径雷达; 稀疏步进频; 压缩感知

DOI 10.3969/j.issn.1009-3516.2014.02.008

中图分类号 TP957 **文献标志码** A **文章编号** 1009-3516(2014)02-0033-04

An Imaging Algorithm of SAR Using Sparse Stepped Frequency Waveform

CHEN Yi-chang, ZHANG Qun, GU Fu-fei, JIANG Hua

(Information and Navigation College, Air Force Engineering University, Xi'an 710077, China)

Abstract: Ultra-wideband frequency-stepped signal is an effective radar signal, but its anti-jamming ability is not enough, and its pulse-width time is too long. To solve these problems, an imaging algorithm based on sparse frequency-stepped signal is proposed, the use of which can complete the target imaging with less resource of time and spectrum. In the proposed algorithm, the echo data of sparse frequency-stepped signals are equivalent to the observed values of the echo data of the traditional frequency-stepped signals. Therefore, the reconstruction of the high-resolution range profile can be realized based on the compressive sensing (CS) theory. Then, the target scene imaging can be completed by range cell migration correction and azimuth pulse compression. The simulation results demonstrate that the use of the algorithm can achieve a high-resolution imaging while the transmitted frequency-stepped signal is sparse in frequency domain. Finally, the ground-based radar experiment data are adopted to verify the effectiveness of the proposed algorithm.

Key words: synthetic aperture radar; sparse frequency-stepped signal; compressed sensing

合成孔径雷达 (Synthetic Aperture Radar, SAR) 是一种可以全天候、全天时和远距离对地观测的新型高分辨雷达^[1-3]。SAR 通过发射大带宽信号以获得距离向高分辨, 其中步进频信号较一般宽带

收稿日期: 2013-04-24

基金项目: 国家重点基础研究发展计划资助项目(2010CB731905); 广西无线宽带通信与信号处理重点实验室 2011 年度开放基金资助项目(21102); 陕西省自然科学基金资助项目(2011JM8031)

作者简介: 陈一畅(1988-), 男, 湖南永定人, 博士生, 主要从事雷达成像与目标识别研究. E-mail: cyc_2007@163.com

引用格式: 陈一畅, 张群, 顾福飞, 等. 稀疏步进频合成孔径雷达成像算法[J]. 空军工程大学学报: 自然科学版, 2014, 15(1): 33-36. CHEN Yichang, ZHANG Qun, GU Fufei, et al. An imaging algorithm of SAR using sparse stepped frequency waveform[J]. Journal of air force engineering university: natural science edition, 2014, 15(1): 33-36.

信号更易于工程实现^[4],是一种常用的信号形式。近年来国内外专家学者围绕步进频高分辨成像展开了相关研究^[5],但是传统成像算法下要求步进频信号的频率步进值必须满足采样定律,使得信号频点采样数多、脉宽时间长,如果能够采用部分频点作为发射信号,即将信号形式改为稀疏步进频信号(Sparse Frequency Stepped Waveform, SFSW),以较少的采样点覆盖相同的信号带宽,将大幅降低数据量、缩短脉宽时间,并可减弱对每个频点的信息依赖性^[6]。

然而用传统的成像算法对稀疏步进频信号数据进行成像,将会造成目标散射点的高旁瓣,降低成像分辨率。压缩感知(Compressed Sensing, CS)理论是近几年提出的一种稀疏数据压缩与重构理论^[7]。对于一些目标相对稀疏的场景,如海面上舰船目标、机场上飞机目标,可以将CS理论引入到SAR成像算法中来,利用稀疏信号完成成像。另外,实际雷达系统接收回波时,目标本身可能对部分频段信号有吸收作用,此时传统成像算法效果下降明显。将压缩感知理论与步进频合成孔径雷达相结合,可以增强雷达的抗干扰能力,即便是部分频点信息缺失,也能以很高的概率重构出有用信息。

本文对发射信号为稀疏步进频信号的SAR进行建模,分析稀疏场景下回波信号的稀疏性,提出了一种基于CS理论的稀疏步进频SAR成像算法。

1 信号模型

在频率步进高分辨雷达体制下,雷达发射一系列子脉冲构成脉冲簇,每一个子脉冲可以看成是一个单频信号,相邻子脉冲频差为定值 Δf ,若发射频点总数为 N ,则信号带宽 $B=(N-1)\Delta f$ 。而稀疏步进频信号在相同带宽下,频点数较少,脉冲簇是由 $M(M<N)$ 个随机频点子脉冲组成,相邻子脉冲间的频差不定,子脉冲宽度保持不变,则均匀步进频脉宽时间是稀疏步进频脉宽时间的 $\frac{N}{M}$ 倍。2种信号模式的数学表达式分别为:

$$f_n = f_0 + n\Delta f, \quad n=0,1,\dots,N-1 \quad (1)$$

$$f'_m = f_0 + \delta_m \Delta f, \quad m=0,1,\dots,N'-1 \quad (2)$$

式中 δ_m 为随机整数,雷达发射信号的时域表达式可记为:

$$s_i(t) = \begin{cases} u(t)\exp(j2\pi f_i t + \theta_i), & iT \leq t \leq (i+1)T \\ 0, & \text{其他} \end{cases} \quad (3)$$

式中: θ_i 为发射信号相位; $u(t)$ 为子脉冲复包络函数; f_i 为第 i 个子脉冲频率。设SAR工作在正侧

视条带模式下,载机速度为 V ,目标区域含有 K 个散射中心,则目标区域的一次脉冲回波信号可以表示为所有散射点的回波信号即:

$$s_r = \sum_{k=1}^K \sigma_k \exp(j2\pi f_i (t - \tau_k)) \quad i=0,1,\dots,N-1, 0 < t - \tau_k < NT \quad (4)$$

式中 $\tau_k = 2R_k/c$ 为第 k 个散射中心的回波时间延迟, R_k 为散射中心与雷达之间的径向距离。合成孔径雷达在每一个阵元位置对每个子脉冲频点进行一次采样,设合成孔径共有 M 个合成阵元,每个脉冲簇共有 N 个频点。则整个SAR回波信号可以描述为一个 $N \times M$ 的矩阵形式:

$$\mathbf{S}_r = [s_{r1}, s_{r2}, \dots, s_{rM}] \quad (5)$$

2 基于CS稀疏步进频雷达成像算法

2.1 压缩感知原理

设 $\mathbf{x} = [x(1), x(2), \dots, x(N)]^T$ 表示一维离散信号组成的列向量,任意 N 维向量可以用一个 $N \times 1$ 的正交向量组 $\{\boldsymbol{\psi}_i\}_{i=1}^N$ 表示:

$$\mathbf{x} = \sum_{i=1}^N \alpha_i \boldsymbol{\psi}_i \quad \text{或者} \quad \mathbf{x} = \boldsymbol{\Psi} \boldsymbol{\alpha} \quad (6)$$

式中: $\boldsymbol{\alpha}$ 为权重系数向量; $\alpha_i = \langle \mathbf{x}, \boldsymbol{\psi}_i \rangle = \boldsymbol{\psi}_i^T \mathbf{x}$; $\boldsymbol{\Psi}$ 称为基矩阵。如果向量 $\boldsymbol{\alpha}$ 中只有 K 个非零(或绝对值较大)的元素,而其他 $N-K$ 个元素为零(或绝对值较小),则称 \mathbf{x} 在 $\boldsymbol{\Psi}$ 域是 K -稀疏的。当 $K \ll N$ 时,称 \mathbf{x} 具有稀疏性,是可压缩的。对于稀疏向量 \mathbf{x} ,压缩感知理论提出,可以构造一个与基矩阵不相关的 $M \times N$ 的观测矩阵 $\boldsymbol{\Phi}$ 对 \mathbf{x} 进行降维观测,得到低维向量 \mathbf{y} :

$$\mathbf{y} = \boldsymbol{\Phi} \mathbf{x} = \boldsymbol{\Phi} \boldsymbol{\Psi} \boldsymbol{\alpha} = \boldsymbol{\Theta} \boldsymbol{\alpha} \quad (7)$$

式中 $\boldsymbol{\Theta} = \boldsymbol{\Phi} \boldsymbol{\Psi}$ 为感知矩阵,文献[8~9]指出,当感知矩阵 $\boldsymbol{\Theta}$ 满足约束等距性(Restricted Isometry Property, RIP)条件时,信号 \mathbf{x} 的稀疏表示 $\boldsymbol{\alpha}$ 可以通过求解最小 l_0 范数问题以高概率得到:

$$\boldsymbol{\alpha} = \operatorname{argmin} \|\boldsymbol{\alpha}\|_0, \text{ s.t. } \mathbf{y} = \boldsymbol{\Theta} \boldsymbol{\Psi} \boldsymbol{\alpha} \quad (8)$$

求解最小 l_0 范数是一个NP难题,文献[10]提出一种重构算法,利用连续的高斯函数逼近 l_0 范数实现稀疏求解,运算速度快,求解精度高,本文采用平滑 l_0 算法实现CS的重构。

2.2 成像算法

首先证明均匀步进频采样数据的稀疏性:对每一个阵元位置得到信号,即第1节中回波信号 \mathbf{S}_r 的每一列进行基带变换,将式(4)乘以因子 $\exp(-j2\pi f_i t)$,并将式(2)代入,整理得到:

$$s_r = \sum_{k=1}^K \bar{\sigma}_k \exp(-j2\pi i \omega_k), \quad i=0,1,\dots,N-1 \quad (9)$$

式中: $\bar{\sigma}_k = \sigma_k \exp\left(-j2\pi f_0 \frac{2R_k}{c}\right)$; $\omega_k = \Delta f \frac{2R_k}{c}$ 。

从式(9)可以看出子脉冲回波得到的信号在频域上表现为一系列频率与目标距离有关的单频信号之和,因此对其进行傅里叶逆变换可以得到一维距离信息。对回波信号进行 IDFT,得到:

$$H_t = \sum_{k=1}^K \left(\sum_{i=0}^{N-1} \exp\left(j \frac{2\pi i}{N} \left(t - \frac{2\Delta f N R_k}{c}\right)\right) \right) \quad (10)$$

$$H_t = \sum_{k=1}^K \left(\frac{\sin\pi\chi_k}{\sin(\pi\chi_k/N)} \exp\left(j \frac{N-1}{2} \frac{2\pi\chi_k}{N}\right) \right) \quad (11)$$

式中 $\sin\left(\frac{\pi\chi_k}{N}\right) \approx \frac{\pi\chi_k}{N}$, 因此步进频回波信号经逆傅里叶变换后,其模值呈现出与散射点相对应的峰值,当场景目标散射点稀疏分布时(如海面的舰船目标),即可根据 CS 理论在距离向利用稀疏步进频信号重构出目标场景一维距离信息。将稀疏步进频信号等效为步进频信号的降维观测,很自然地想到选取随机单位阵作为观测矩阵 Φ 。若用 \mathbf{y} 表示稀疏步进频信号的采样数据,则 \mathbf{y} 与均匀步进频数据 \mathbf{S}_r 的关系为:

$$[\mathbf{y}_1, \mathbf{y}_2, \dots, \mathbf{y}_M] = \Phi \mathbf{S}_r \quad (12)$$

根据以上分析,选择 N 阶逆傅里叶矩阵作为等效出的均匀步进频回波信号的稀疏基矩阵 Ψ ,感知矩阵 $\mathbf{D} = \Phi\Psi$,设 \mathbf{s}_i 在基矩阵下的稀疏表示为:

$$\mathbf{x}_i = [\mathbf{s}_{i1}, \mathbf{s}_{i2}, \dots, \mathbf{s}_{iM}] = \Psi[\mathbf{x}_1, \mathbf{x}_2, \dots, \mathbf{x}_M] \quad (13)$$

\mathbf{y} 为 T 维向量, \mathbf{x} 为 N 维向量,故均匀步进频信号的数据量是稀疏步进频信号数据量的 N/T 倍。利用平滑 L_0 重构算法,可由 \mathbf{y} 和感知矩阵 \mathbf{D} 重构出 SAR 图像的一维距离像。方位向采用距离-多普勒算法,对距离压缩后的信号方位向傅里叶变换,在频域进行距离徙动校正。设雷达移动速度为 V ,多普勒序列为 f_u ,距离单元序列为 R_0 ,则多普勒调频率 K_a ,距离徙动量 S_{rmc} 分别为:

$$K_a = 2V^2/\lambda R_0 \quad (14)$$

$$S_{rmc} = \sqrt{R_0^2 + (\lambda f_u R_0 / 2V)^2} - R_0 \quad (15)$$

根据距离徙动量对回波信号进行校正得到信号矩阵 \mathbf{S}_a ,随后依照距离-多普勒算法构造方位匹配函数 \mathbf{H} :

$$\mathbf{H} = \exp(-j\pi f_u^2 / K_a) \quad (16)$$

将距离徙动校正后回波信号与方位匹配函数相乘,再进行方位向傅里叶反变换,即得成像结果 \mathbf{S}_{ar} :

$$\mathbf{S}_{ar} = \text{IFFT}_a[\mathbf{S}_a \mathbf{H}] \quad (17)$$

3 仿真分析

首先进行仿真目标成像实验,对雷达参数做出如下设定:雷达载频为 30 GHz,雷达在距目标区域

6 km 的水平直线航迹上飞行,速度 $v=100$ m/s,目标区域设定 4 个散射中心,各散射中心的位置和散射系数见表 1。

表 1 仿真目标散射点相关参数设定

Tab.1 Parameter setting of simulation target

参数	目标 1	目标 2	目标 3	目标 4
方位向/m	0	5	10	5
距离向/m	6 005	6 000	6 005	6 010
散射系数	0.7	0.7	0.8	0.6

设定雷达带宽为 500 MHz,均匀步进频的频率步进值 $\Delta f=2.5$ MHz,则均匀步进频信号共有 200 个采样频点,在带宽内随机抽取 50 个频点作为稀疏步进频发射信号,分别采用传统成像算法和本文算法对稀疏步进频回波数据进行成像实验,结果见图 1。可以看到传统成像算法得到的结果模糊,见图 1(a),特别是距离向上无法判断目标散射点的位置所在。而对相同的数据利用本文算法,可以获得清晰的成像结果,见图 1(b)。实验结果表明,对于稀疏步进频雷达数据,传统成像算法已经失效,而本文提出的基于 CS 的成像算法,仍能满足成像要求。

图 1 仿真成像结果

Fig.1 The imaging results of simulation data

为进一步比较所提算法成像效果,针对散射点 3,分别画出传统算法均匀采样数据成像与本文算法稀疏步进频成像的距离向剖面图,结果见图 2。从图中可以看出基于 CS 的成像算法在距离向上峰值更陡峭,旁瓣更小,本文算法和传统算法比较还表现出一定的旁瓣抑制功能。

下面对地基实验获取的实测数据进行处理以验证本文算法的有效性。实验目标场景选取 5 个金属小球作为成像目标,发射信号采取均匀步进频信号,

实际处理时,随机抽取部分频点信号作为稀疏步进频信号。金属球直径为 5 cm,分别置于边长为 42 cm 的正方形中心和顶点,雷达天线随矢量网络分析仪在一个长度为 2 m 的轨道上运行。设定发射信号带宽 6 GHz,工作频率 29~35 GHz,步进频率 Δf 为 3.75 MHz,共需要 1 600 个子脉冲即 $N=1\ 600$ 频点,方位向采样间隔 $\Delta c=0.01$ m,雷达在轨道上运行 1.9 m,故方位向采样点数 $M=190$,极化方式为 HH 极化。目标位于轨道斜下方,轨道与目标区域垂直距离为 0.5 m,距目标区域中心 0.42 m,天线俯仰角 30° ,场景示意图 3。图 4 给出了直接成像结果和稀疏步进频信号经本文算法得到的成像结果。

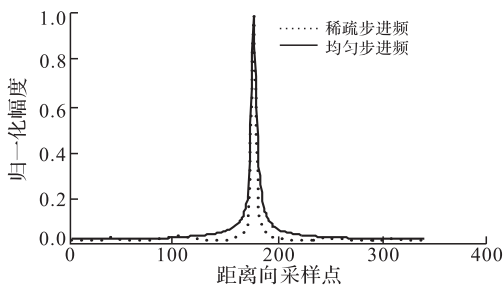


图2 散射中心 3 距离向剖面对比图

Fig.2 Comparison of the range profile of point 3

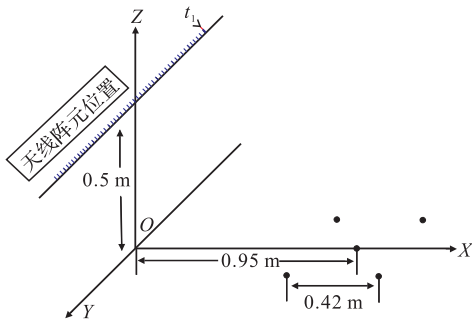


图3 场景几何示意图

Fig.3 Geometry of the experimental scene

从成像结果来看,稀疏比为 4 倍时可以较好的完成对目标区域的成像,并具有一定的消噪效果,这是因为在 CS 重构过程中,恢复出了在变换域能量较大的目标信号,而噪声信号在变换域能量较小,在重构过程中被舍弃,但在强散射点附近开始出现斑点,弱散射点能量减少,总体结果较为理想。

4 结语

本文研究了压缩感知理论在稀疏步进频雷达高分辨成像中的应用,使稀疏步进频信号等效为均匀步进频信号的降维观测值,利用重构算法计算出目标场景一维距离信息,然后用传统算法实现了雷达高分辨成像。实验结果表明本文方法可以在频点信息严重缺失的条件下实现正确成像,缩短了发射信号脉宽时间,提高了旁瓣抑制能力。下一步工作将围绕如何降低算法复杂度,提高算法效率而展开。

致谢:感谢中科院电子所对本文实测数据采集所提供的帮助!

参考文献(References):

- [1] Sherwin C W, Ruina J P, Rawcliffe R D. Some early developments in synthetic aperture radar system[J]. IRE trans on MIL, 1962, 6(2): 111-115.
- [2] 马君国,付强,肖怀铁.雷达空间目标识别技术综述[J].现代防御技术,2006,34(5):90-94.
MA Junguo, FU Qiang, XIAO Huaitie. Survey of radar space target recognition technology[J]. Modern defense technology, 2006, 34(5): 90-94. (in Chinese)
- [3] 张群,罗迎,何劲.雷达目标微多普勒效应研究概述[J].空军工程大学学报:自然科学版,2011,12(2):22-26.
ZHANG Qun, LUO Ying, HE Jin. Review of the researches on micro-doppler effect of radar targets[J]. Journal of air force engineering university; natural science edition, 2011, 12(2): 22-26. (in Chinese)
- [4] 王鹏宇.机载步进频率 SAR 成像方法研究[D].长沙:国防科技大学,2008.
WANG Pengyu. The imaging research of ultra wide-band airborne SAR system using stepped frequency waveforms[D]. Changsha: National university of defense technology, 2008. (in Chinese)
- [5] Liu Y, Meng H, Zhang H, et al. Eliminating ghost images in high-range resolution profiles for stepped frequency train of linear frequency modulation pulses[J]. IET radar sonar naving, 2009, 3(5): 5121-5123.

图4 实测数据成像结果

Fig.4 The imaging results of actual measurement data

- [2] 邹雄, 童创明, 陈浩, 等. 新型基片集成波导三孔定向耦合器的设计[J]. 空军工程大学学报: 自然科学版, 2012, 13(3): 40-44.
ZOU Xiong, TONG Chuangming, CHEN Hao, et al. Design of a new three apertures directional coupler based on substrated waveguides [J]. Journal of air force engineering university: natural science edition, 2012, 13(3): 40-44. (in Chinese)
- [3] Yuandan Dong, Tatsuo Itoh, Substrate integrated composite right-/left-handed leaky-wave structure for polarization-flexible antenna application [J]. IEEE transactions on antennas and propagation, 2012, 60(2): 760-771.
- [4] Xu Junfeng, Chen Zhi Ning, Qing Xianming, et al. 140 GHz planar broadband LTCC SIW slot antenna array[J]. IEEE transactions on antennas and propagation, 2012, 60(6): 7-10.
- [5] Juhua Liu, David R Jackson, Yunliang Long. Substrate integrated waveguide (SIW) leaky-wave antenna with transverse slots[J]. IEEE transactions on antennas and propagation, 2012, 60(1): 20-29.
- [6] 李绪益. 电磁场与微波技术[M]. 广州: 华南理工大学出版社, 2000.
LI Xuyi. Electromagnetic field and microwave technology[M]. Guangzhou: South China university technology press, 2000. (in Chinese)
- [7] 徐俊峰, 蒯振起, 陈鹏. W波段多波束基片集成波导缝隙阵列天线[J]. 微波学报, 2009, 25(2): 1-5.
XU Junfeng, KUAI Zhenqi, CHEN Peng. W band multi-beam substrate integrated waveguide(SIW) slot array antenna[J]. Journal of microwaves, 2009, 25(2): 1-5. (in Chinese)
- [8] 王文祥. 微波工程技术[M]. 北京: 国防工业出版社, 2009.
WANG Wenxiang. Microwave engineering technology [M]. Beijing: National defense industry press, 2009. (in Chinese)
- [9] S·西弗尔. 微波天线理论与设计[M]. 北京: 北京航空航天大学出版社, 1989.
Silver S. Microwave antenna theory and design [M]. Beijing: Beijing aeronautics & astronautics university press, 1989. (in Chinese)
- [10] Martnez Jorge D, Mriam Taroncher, Vicente E Boria. Capacitively loaded resonator for compact substrate integrated waveguide filters[C]//Proceedings of the 40th European microwave conference. Paris: EuMC press, 2010: 192-195.

(编辑:田新华)

(上接第 36 页)

- [6] 周剑雄, 石志广, 胡磊, 等. 基于频域稀疏非均匀采样的雷达目标一维高分辨成像[J]. 电子学报, 2012, 40(5): 926-934.
ZHOU Jianxiong, SHI Zhiguang, HU Lei, et al. Radar target one dimensional high resolution imaging based on sparse and non-uniform samplings in frequency domain[J]. Acta electronica sinica, 2012, 40(5): 926-934. (in Chinese)
- [7] Donoho D L. Compressed Sensing [J]. IEEE trans information theory, 2006, 52(4): 1289-1306.
- [8] Donoho D L, Tsai Y. Extensions of compressed sensing [J]. Signal processing, 2006, 86(3): 533-548.
- [9] 邱伟, 赵宏钟, 陈建军, 等. 基于平滑 L0 范数的高分辨雷达一维成像研究[J]. 电子与信息学报, 2011, 33(12): 2869-2874.
QIU Wei, ZHAO Hongzhong, CHEN Jianjun, et al. High-resolution radar one-dimensional imaging based on smoothed L0 norm[J]. Journal of electronics and information technology, 2011, 33(12): 2869-2874. (in Chinese)
- [10] 焦李成, 杨淑媛, 刘芳, 等. 压缩感知回顾与展望[J]. 电子学报, 2011, 39(7): 1651-1662.
JIAO Licheng, YANG Shuyuan, LIU Fang, et al. Development and prospect of compressive sensing[J]. Acta electronica sinica, 2011, 39(7): 1651-1662. (in Chinese)

(编辑:田新华)