

新型圆形共面波导双陷波超宽带天线设计

翟岱亮¹, 张晨新¹, 李红梅², 杨自牧¹

(1. 空军工程大学防空反导学院, 陕西三原, 713800; 2. 94826 部队, 上海, 200433)

摘要 为了满足现代通信的要求, 论文设计了一种新型圆形共面波导双陷波超宽带天线。天线采用共面波导馈电, 实现了良好的超宽频带阻抗匹配。通过在圆形辐射贴片上加载两个 C 型缝隙, 分别在 WLAN 频段和 WiMAX 频段处产生陷波, 满足了电磁兼容的要求。通过对天线的理论计算结果、仿真结果和实测结果进行比较, 吻合较好, 通带内天线的回波损耗在 -10 dB 以下, 方向图基本一致, 辐射效果良好; 阻带内天线增益下降分别为 3.2 dB 和 7.5 dB, 实现了较好的陷波抑制辐射作用。

关键词 超宽带天线; 双陷波; C 型缝隙

DOI 10.3969/j.issn.1009-3516.2012.03.011

中图分类号 TN82 **文献标识码** A **文章编号** 1009-3516(2012)03-0050-04

近年来, 超宽带(Ultra-wideband, UWB)在雷达系统、通信领域、军事应用等方面日益展现优越性能, 受到越来越多的关注。最近几年, 印刷天线^[1-4]由于重量轻、平面结构易于集成而得到广泛应用, 而共面波导馈电^[5]的印刷天线因具有大带宽、阻抗容易匹配、辐射损耗小和易与有源器件集成等优点被广泛用于超宽带天线的设计。

超宽带标准最初用于军事雷达和定位设备中, 2002 年 FCC 规定用于室内 UWB 通信的实际使用频谱范围为 3.1 - 10.6 GHz。由于该频段很宽, 覆盖了 5.15 - 5.825 GHz 的无线局域网 WLAN 频段和 3.4 - 3.6 GHz 的全球微波互联网 WiMAX 频段, 可能与附近的某些通信系统产生一定的电磁干扰。如果在 WLAN 频段和 WiMAX 频段处产生频率阻断, 就会避免民用通信频段与无线局域网和全球微波互联网所占相同频段的干扰。所以设计具有一定阻带的小型化超宽带天线具有十分重要的研究价值。

目前, 实现超宽带平面单极子天线带阻的基本设计思路主要包括加载缝隙结构^[6-10]、加载寄生元、添加匹配枝节和多谐振 4 种。在辐射单元上加载缝隙是最常用的实现带阻功能的方法。开槽结构简单, 需要调节的量较少且易于调节, 并且对天线的整个带内阻抗匹配影响不大, 开槽结构可以独立于天线的整体设计。

1 天线的结构设计

本论文设计的天线结构见图 1(其中黑色部分是金属), 采用尺寸为 47.5 mm × 39.2 mm × 1 mm、介电常数 = 2.2、介质损耗角正切 $\tan\delta = 0.004$ 的聚四氟乙烯玻璃布板作为介质板材料。天线采用共面波导馈电, 以展宽带宽, 并通过在圆形贴片上开 2 个开口相反的 C 型缝隙在 WLAN 频段和 WiMAX 频段处产生陷波, 实现电磁兼容。用 HFSS10 软件对天线进行仿真优化得天线的尺寸, 参数见表 1。

表 1 天线结构尺寸

Tab.1 The structural dimension of the antenna mm

<i>a</i>	<i>b</i>	<i>H</i>	<i>L</i>	<i>w</i>	<i>g</i>	<i>S</i>	<i>R</i> ₁	<i>R</i> ₂	<i>R</i> ₃	<i>R</i> ₄	<i>R</i> ₅	<i>K</i> ₁	<i>k</i> ₂	<i>J</i> ₁	<i>J</i> ₂
39.2	47.5	17.5	18.6	1.5	0.25	0.42	12.5	6.8	5.8	4.3	3.6	4.8	3	17.8	4.8

* 收稿日期: 2011-06-28

基金项目: 国家自然科学基金资助项目(60971118)

作者简介: 翟岱亮(1987-), 男, 山东泰安人, 硕士生, 主要从事天线与毫米波电路研究. E-mail: 496264915@qq.com

2 天线陷波原理

在此,仅对天线在 3.3 – 3.76 GHz 频段处的陷波特性和原理进行解释,同理可得在 5.05 – 5.9 GHz 频段处的陷波特性和原理。用 HFSS 软件对天线加入缝隙结构前后的电流幅度分布进行仿真,结果见图 2。

图 2(a) 为天线未加载缝隙时的电流分布,图 2(b) 为天线加载缝隙时的电流分布。比较两图可以看出,天线未加载缝隙时表面电流成行波状态,且分布均匀,天线能正常辐射;天线加载缝隙后表面电流成驻波状态,电流主要集中在缝隙 1 附近,天线不能正常辐射,处于陷波状态。

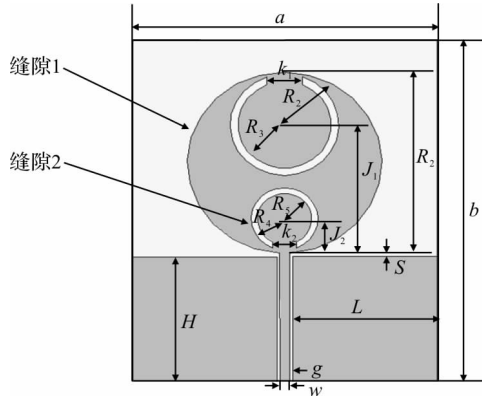


图 1 天线结构示意图

Fig. 1 Schematic structure of the antenna



图 2 辐射贴片上电流幅度分布仿真结果

Fig. 2 Simulated results of the current magnitude

按照电路理论分析,加载缝隙相当于引入电感和电容的并联电路,从而在原有的匹配电路中增加了一个并联谐振点,造成阻抗失配,形成大的反射系数,天线加载缝隙前后的阻抗变化见图 3,图中, $re(Z_0)$ 、 $im(Z_0)$ 分别表示天线加载缝隙前的电阻和电抗, $re(Z_1)$ 、 $im(Z_1)$ 分别表示天线加载缝隙后的电阻和电抗。比较阻抗曲线可得,加载缝隙后天线输出阻抗在陷波频率处较加载缝隙前明显增大,从而造成阻抗失配,产生陷波。

由图 3 中的 $im(Z_1)$ 曲线可得,陷波频率谐振频率 $f_f = 3.6$ GHz。由于有效截断电流的缝隙长度为 $1/2$ 倍的谐振波长,未加载缝隙时天线表面的矢量电流分布见图 4,电流呈周向分布,在辐射贴片沿馈线方向的两端电流密度最大,所以缝隙的开口在两端更能有效的截断电流,产生陷波作用,更精确地计算出陷波频率。缝隙引入谐振点的近似公式为:

$$f \approx \frac{c}{(4\pi R - 2k) \sqrt{\epsilon_e}} \quad (1)$$

式中: R 为加载圆形缝隙的半径; k 为缝隙开口的宽度; c 为自由空间中的光速; f 为陷波处的谐振频率, ϵ_e 为等效介电常数。

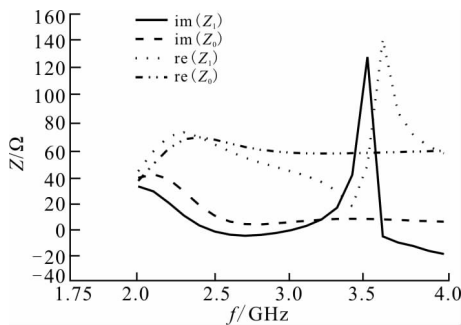


图 3 天线加载缝隙前后的阻抗

Fig. 3 Simulated impedance of the antenna

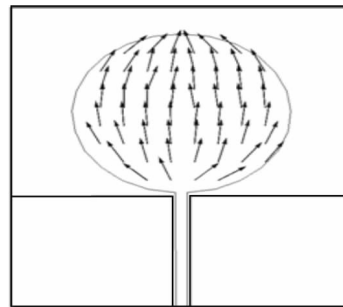


图 4 天线加载缝隙前电流的矢量分布

Fig. 4 Vectorgraph of the current on the antenna without slots

图 1 中,缝隙 1 对应 3.5 GHz 陷波频段,缝隙 2 对应 5.5 GHz 陷波频段,两缝隙之间基本无影响。经计算缝隙 1 对应的谐振频率 $f_{1f} \approx 3.4$ GHz,与仿真值 f_{1f} 有偏差是由于缝隙的切线方向与电流方向不完全垂直,

而近似公式是按完全垂直计算的,导致公式中截断电流的缝隙尺寸比实际值偏大,计算所得的谐振频率偏小。调节缝隙的半径和开口宽度可以调节谐振点的位置;调节缝隙的宽度可以改变陷波频段的宽度,缝隙越宽,陷波频段越窄。

3 天线的仿真测试与分析

用 HFSS 仿真软件对加载缝隙前后的天线进行仿真,并对设计的天线进行了加工和测试,天线实物图见图 5。

图 6 给出了天线加载缝隙前后的 S_{11} 曲线, A_0 表示加载缝隙前的 S_{11} 仿真曲线, A_1 表示加载缝隙后的 S_{11} 仿真曲线, A_2 表示天线加载缝隙的 S_{11} 实测曲线。由图可得天线 S_{11} 的仿真结果与实测结果基本一致,阻抗带宽大于 9:1,加载缝隙后天线分别在 3.3–3.76 GHz 和 5.05–5.9 GHz 频段处产生陷波,还改善了通带内的回波损耗特性。天线的增益仿真结果见图 7,通带内增益均大于 2 dB,适用于移动通信,阻带内增益 G 分别下降 3.2 dB 和 7.5 dB,陷波抑制作用明显。

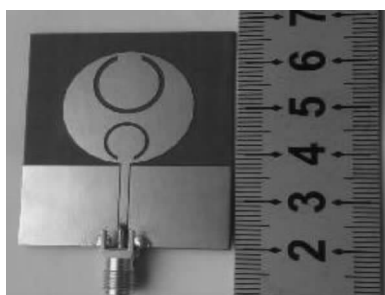


图 5 天线实物图

Fig. 5 Photograph of fabricated antenna



图 6 天线的 S_{11} 曲线

Fig. 6 Results of S_{11}

图 8 给出了天线加载缝隙后分别在 3 GHz、6.5 GHz、11 GHz 的方向图仿真结果,并对天线方向图进行远场测试,测试结果与仿真结果一致。从图中可以看出,在低频范围内天线辐射方向图与单极子天线基本一致,随着频率的升高,天线辐射性能变差,主瓣略有偏差,原因是随着频率的升高,天线的高次模被激起,造成天线方向图形状的变化。但是,在整个频带范围内,天线的辐射方向图基本一致,近似为全向辐射,满足 UWB 天线在整个频带范围对辐射方向图的要求。

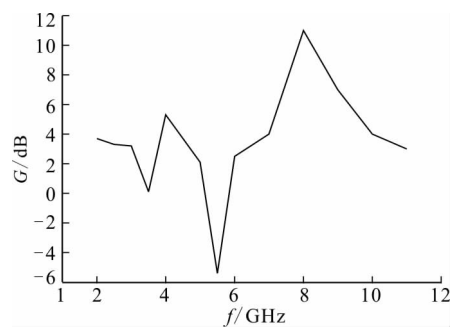


图 7 天线增益随频率变化曲线

Fig. 7 Gain vs frequency of the antenna

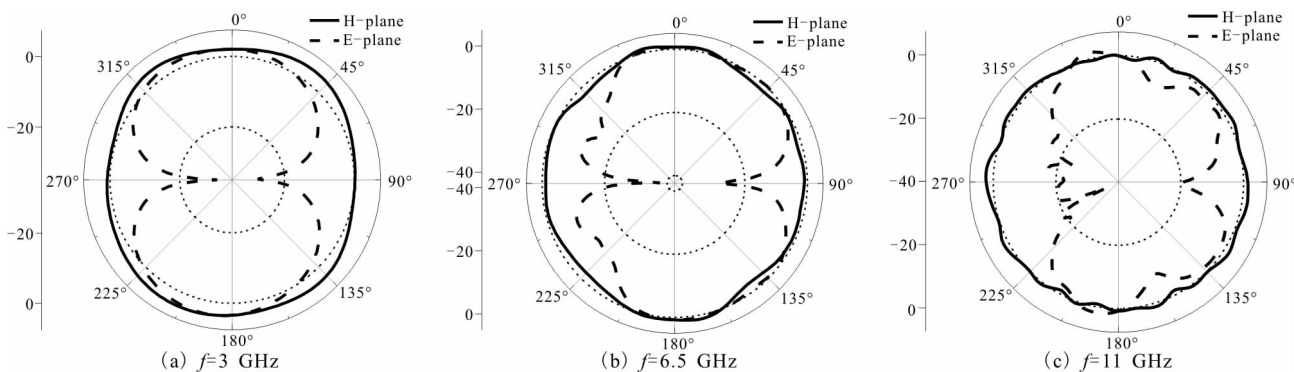


图 8 加载缝隙后的天线增益方向图

Fig. 8 Radiation patterns of the antenna with slots

4 结束语

本文设计了一种新型圆形共面波导双陷波超宽带天线。设计的共面波导天线阻抗带宽为 2.1 – 18 GHz,且方向图特性良好。为了解决 UWB 与 WLAN、WiMAX 之间的相互干扰问题,设计在圆形辐射贴片上加载 2 个 C 型缝隙,分别在 3.3 – 3.76 GHz 频段和 5.05 – 5.96 GHz 频段处产生陷波。有效实现了陷波抑制辐射作用。

参考文献(References):

- [1] Agrawal N P, Kumar G, Ray K P. Wideband planar monopole antenna[J]. IEEE transactions on antenna and propagation, 1998, 46(8):294 – 295.
- [2] Tsachtsiris G F, Karaboikis M P. Analysis of a modified sierpinski gasket monopole antenna printed on dual band wireless devices[J]. IEEE transactions on antenna and propagation, 2004, 52(10):2571 – 2579.
- [3] Lee Gwoyun, Yel Shihhuang, Wong Kinlu. A broadband folded planar monopole antenna for mobile phones[J]. Microwave optical technology letters, 2002, 33(3):165 – 167.
- [4] Nikolaou S, Kingsley N D, Ponchak G E. UWB elliptical monopoles with a reconfigurable band notch using MEMS switches actuated without bias lines[J]. IEEE transaction antennas and propagation, 2009, 57(8):2242 – 2251.
- [5] 张前悦,王光明,任卫华. 共面波导馈电圆极化微带天线研究[J]. 空军工程大学学报:自然科学版,2007,8(3):33 – 35. ZHANG Qian Yue, WANG Guangming, REN Weihua. CPW – fed circularly polarized micro – strip antenna[J]. Journal of air force engineering university:natural science edition,2007,8(3):33 – 35. (in Chinese)
- [6] Huang C Y, Hsia W C. Planar ultra – wideband antenna with a frequency notch characteristic[J]. Microwave optical technology letters, 2007, 49(2):316 – 320.
- [7] Su S W, Wang K L. Printed band – notched ultra wideband quasi – dipole antenna[J]. Microwave optical technology letters, 2006, 48(3):418 – 320.
- [8] Choi W, Chung K, Jung J, et al. Compact ultra – wideband printed antenna with band – rejection characteristic[J]. Electronic letters, 2005, 41(18):990 – 991.
- [9] Bae S W, Yoon H K, Kang W S, et al. A Flexible monopole antenna with band – notch function for UWB systems[C]//Proceeding of asia – pacific microwave conference. Bangkok, Thailand:IEEE press,2007:2027 – 2030.
- [10] Pancera E, Modotto D, Locatelli A, et al. Novel design of UWB antenna with band – notch capability[C]//Proceedings of european conference on wireless technologies. Munich, Germany: IEEE press, 2007: 49 – 50.

(编辑:田新华)

Design of A Novel CPW – Fed Circular Disc Ultra – Wideband Antenna with Dual Band – Notched Characteristics

ZHAI Dai – liang¹, ZHANG Chen – xin¹, LI Hong – mei², YANG Zi – mu¹

(1. School of Air and Missile Defense, Air Force Engineering University, Sanyuan 713800, Shaanxi, China; 2. Unit 94826, Shaihai 200433, China)

Abstract: A novel CPW – fed circular disc ultra – wideband antenna with dual band – notched characteristics, which can meet the demand of communication of the day is designed in this paper. With the antenna fed by CPW, good ultra – wideband impedance match can be achieved. Meanwhile, to obtain the notched bands at the frequency range of WLAN and WiMAX, two C – shaped slots are embedded into the radiating patch, then, electromagnetic compatibility is achieved. Through comparison, the theoretical, simulated and measured results are coincident, which shows that the antenna has a good radiating characteristic with the return loss under – 10 dB and the radiation patterns matching within the transmission band. The gains of the antenna within the notched bands have been reduced separately by 3.2 dB and 7.5 dB, thus effectively reducing the radiation.

Key words: ultra – wideband antenna; dual notched bands; C – shaped slot