

# 飞机地面压力加油系统的流量平衡设计

曹克强, 刘冰, 张春山<sup>2</sup>, 杨小森<sup>1</sup>

(1. 空军工程大学 工程学院, 陕西 西安 710038; 2. 中国人民解放军驻西飞公司军事代表室, 陕西 西安 710089)

**摘要:**针对不同飞机加装地面压力加油系统的实际需求及控制策略,运用流量平衡的设计思想,对小型飞机、大型飞机分别提出了3种设计方案并建立了数学模型,介绍了各方案的具体实现技术。本文提出的设计方案已成功应用于实践。

**关键词:**飞机;压力加油;流量平衡;节流装置;加油时间

**中图分类号:** V228.1 **文献标识码:** A **文章编号:** 1009-3516(2006)02-0004-03

飞机加油系统是飞机燃油系统与地面维护设备之间一个重要环节,它决定飞机的使用特性、经济特性及动力装置的工作可靠性。飞机加油系统有两种方式:重力加油和压力加油,压力加油与重力加油相比,具有自动化程度高、加油时间短、防止油液污染、保证加油人员安全等优点,因此,现代飞机都采用这种加油方式<sup>[1-3]</sup>。飞机地面压力加油系统由加油控制系统和加油管路系统组成。因此,根据加油控制系统的控制策略,可以把飞机地面压力加油系统设计分为2大类:一类是基于开关量的控制系统;另一类是基于连续量的控制系统。本文针对2种形式的控制系统,提出了3种设计方法。

## 1 基于加油时间最小的压力加油系统方案设计

对于歼击机等载油量较小的飞机压力加油系统的设计,通常只关心最大加油量方案的加油时间最小化,即最大加油量方案下加油时间大小是衡量这类加油系统性能优劣的一个关键性指标。对于此类系统的设计,就是要在最大加油量方案下,保证各支路的流量平衡,才能使加油时间达到最小<sup>[3]</sup>。

### 1.1 数学模型的建立

管路系统模型见图1。图中A、B为加油接口;CD为加油总管;1#,2#,...n#分别为各油箱编号。

在图1的管路系统模型中,设最大加油量为 $W_{max}$ ,各油箱需加油量为 $W_i(i=1,2,\dots,n)$ ,则有式(1)。

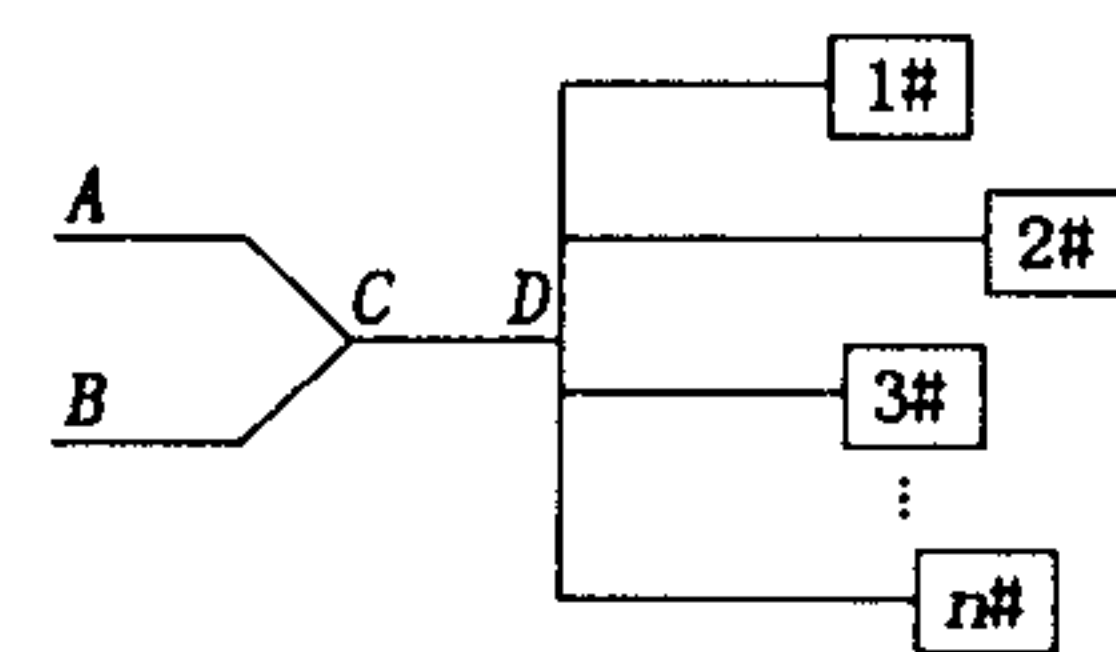


图1 管路系统模型原理图

各油箱加油时间见式(2)。式(2)中 $Q_i(i=1,2,\dots,n)$ 为加油时各油箱的实际流量。系统总加油时间见式(3)。式(3)中 $Q$ 为总流量,且有 $Q = \sum_{i=1}^n Q_i$ 。文献[1]、[3]阐明了只有在系统流量平衡,即各油箱同时到达规定液面的情况下,才能保证加油时间最短。因此,理想的目标函数见式(4)。

$$W_{max} = \sum_{i=1}^n W_i \quad (1) \quad t_i = W_i / Q_i \quad (2) \quad T = W_{max} / Q \quad (3) \quad T = t_1 = t_2 = \dots = t_n \quad (4)$$

### 1.2 方案设计

为保证在理论上各油箱同时到达规定液面位置,必须在通往各油箱的相关支路上,设置孔径合适的限流装置,用以调节各支路的流量,使系统各支路的流量达到各油箱理论上同时到达规定液面位置时所需要的流

收稿日期:2005-05-23

基金项目:军队科研基金资助

作者简介:曹克强(1960-),男,陕西乾县人,教授,主要从事飞机液压传动与控制研究。

量(即流量平衡状态),从而使系统的加油时间最短<sup>[1]</sup>。因此,计算各支路增设限流装置(即增设附加阻尼)的尺寸,就是压力加油系统设计的关键所在。计算步骤如下:①根据式(3)计算系统总加油时间 $T$ ;②根据式(2)和式(4)计算各油箱的理想流量 $Q_i$ ;③计算图1中各管段的压力损失, $\Delta p = \rho v^2 (\sum \zeta + \lambda l/d)/2$ 。其中: $\lambda$ 为沿程阻力系数; $\zeta$ 为局部损失系数; $l$ 为管段的长度; $d$ 为管段的直径; $\rho$ 为油液的密度; $v$ 为管段导管截面平均流速。④确定图1中 $D$ 点的压力。方法:首先计算 $D$ 点到油箱加油口各支路的压差,取最大压差支路的值为 $D$ 点压力。⑤计算各支路的附加阻尼。因为在各油箱同时满油的条件下,则图1中的 $D$ 点到各油箱加油口的压差应该相同,因此各支路压差与 $D$ 点压力的差值,即为所需增设的附加阻尼。⑥计算限流装置的孔径。根据附加阻尼来确定其大小,可参见文献[4]。⑦结果的试验验证。

## 2 多档位加油方案的压力加油系统优化设计

对于载油量较小的小型飞机,压力加油系统按照上面介绍的最大加油量加油时间最小的目标来设计,保证在最大加油量加油时间最小,能够很好地满足系统设计指标,并且使系统设计简单化,经济性好。

但是,对于轰炸机、运输机等大型飞机,由于其飞行训练科目的不同,有多种不同的加油方案。对这类飞机,如果压力加油系统也仅按照上述方法设计,其它加油方案的加油时间有不同程度的增加,导致加油系统的性能变差。因此,必须进行优化设计,使加油系统既能保证最大加油量下大幅度缩短加油时间,又要减少其它常用吨位加油时间。

### 2.1 数学模型的建立

在图1的管路系统中,设有 $m$ 种常用加油吨位(即 $m$ 个档位),其总加油量分别为 $W^{(j)}$ ,各油箱的需加油量为 $W_i^{(j)}$ ( $j = 1, 2, \dots, m; i = 1, 2, \dots, n$ )。任意给定一组节流孔径参数 $d = (d_1, d_2, \dots, d_n)^T$ ,使用方案一中的计算方法可以得到第 $j$ 种档位的加油时间,设为 $T^{(j)}(d_1, d_2, \dots, d_n)$ ( $j = 1, 2, \dots, m$ )。故目标函数为

$$\min T(d_1, d_2, \dots, d_n) = \sum_{j=1}^m \alpha_j T^{(j)}(d_1, d_2, \dots, d_n) \quad (5)$$

式中 $d_1, d_2, \dots, d_n$ 依次为各油箱前增设的节流孔径的大小; $\alpha_j$ ( $j = 1, 2, \dots, m$ )为各常用加油吨位(档位)的飞行次数占飞行总次数的比例,并且有 $\sum_{j=1}^m \alpha_j = 1$ 。

### 2.2 方案设计

对目标函数式(5),可通过枚举法用计算机编程来搜索,但通常效率不高,计算速度慢,而且不一定能搜索到全局极值。用遗传算法可以很好地解决这个问题,文献[5]对计算结果进行了验证。具体操作步骤如下:①确定染色体串,产生初始群体。采用十进制数编码,直接将节流孔径的实际值作为其编码值,可提高计算效率和计算精度。②计算适应度值。由于此问题的目标函数明确,因此可选取式(5)的目标函数值作为适应度值。③选择复制。在遗传算法操作中,将适应度值良好的个体保留下来,使其被复制的机会增大,而适应度值不好的个体逐渐被淘汰。④交叉。确定父辈染色体串及交叉概率并随机选取交叉点,交叉操作使遗传算法搜索的速度和质量大大提高。⑤变异。变异操作在遗传算法中起局部搜索的作用。由于在压力加油系统设计中,往往有许多约束条件,这一特殊性决定了在遗传算法操作中,必须在随机变异的基础上,对变异算子加以限制,即需要在变异后,再一次判断个体是否满足约束条件,对不满足约束条件的个体要重新变异。

## 3 连续控制型式的压力加油系统设计

多档位加油方案的压力加油系统优化设计,在一定程度上可以满足使用要求,但系统的性能不是最优。连续控制系统可以很好的解决这类问题,其加油量的选择范围可为最小加油量与最大加油量之间的任意吨位,使用方便。但是,对于连续控制型式的压力加油系统的设计,必须要保证在任意加油方案下都能使加油时间最小,这就是其设计目标和关键所在。

### 3.1 数学模型的建立

在图1的管路系统模型中,设系统的最小加油量为 $W_{\min}$ ,最大加油量为 $W_{\max}$ 。对任一加油方案,其加油

量设为  $W$  ( $W_{\min} \leq W \leq W_{\max}$ ), 各油箱的需加油量为  $W_i$ , 加油时间为  $T$ , 则目标函数为  $\min T = T(W)$ 。即在任意加油量  $W$  下, 都要使系统加油时间达到最小。

### 3.2 方案设计

在图1管路系统结构不变的情况下, 要满足目标函数式  $\min T = T(W)$ , 必须对各加油导管的流量进行实时控制, 即在任意加油量  $W$  下, 节流装置能够自动调节到所需的最佳位置, 以保证各管路的流量平衡。

首先, 通过1.2节介绍的节流装置孔径的计算步骤, 计算多个加油量情况下的各个支路设置的最佳节流装置孔径; 然后, 通过地面全尺寸模拟试验调整确定, 计算的目的, 主要是为了减少试验次数; 最后, 运用BP神经网络等方法建立各支路的最佳节流孔径与加油量之间的数学模型, 即是可变节流装置的控制规律。

文献[6]具体介绍了可变节流装置的实现问题, 文献[2]提出了一种用模糊控制和PID控制相结合的方法, 来对节流装置进行实时控制。这都能够很好地解决这个问题。必须指出, 连续控制型式的压力加油系统设计方法能够使系统的性能最优, 但同时使系统复杂化, 经济性变差。

## 4 结论

1) 根据飞机压力加油系统的控制系统型式不同, 即根据飞行任务需求的不同提出了3种设计方法, 该方法能够满足各类飞机地面压力加油系统设计的实际需求。必须指出, 加油时间最小的压力加油系统设计方法仅适用于小型飞机; 多挡位及连续控制型式的压力加油系统设计方法适用于大型飞机。

2) 运用本文提出的基于多挡位加油方案的加油系统优化设计理论, 对某大型飞机加装的地面压力加油系统进行了设计, 实现了满油状态下加油时间最短的目标, 在国内首次实现了大流量、多功能、多挡位压力加油系统的设计及工程应用。

### 参考文献:

- [1] GJB716-1989. 飞机压力加油系统通用规范[S].
- [2] 周瑞祥, 曹克强, 沈燕良, 等. 飞机地面压力加油系统管路流量匹配的组合控制[J]. 机床与液压, 2002, (1): 50-51.
- [3] 曹克强, 沈燕良, 王建平, 等. 基于加油时间最短的流量平衡设计方法研究[J]. 机床与液压, 2003, (3): 124-125.
- [4] 沈燕良, 王建平, 曹克强. 大孔径限流装置损失特性分析[J]. 空军工程大学学报(自然科学版), 2001, 2(1): 10-12.
- [5] 沈燕良, 王兴华, 王建平, 等. 某型飞机地面压力加油系统的1:1模拟试验[J]. 空军工程大学学报(自然科学版), 2001, 2(2): 8-10.
- [6] 曹克强, 李晓勇, 沈燕良, 等. 大型飞机地面压力加油系统优化设计研究[J]. 机床与液压, 2003, (6): 77-78.

(编辑: 姚树峰)

## Study of Methods of Flow Matching Design for Aircraft Ground Pressure Refueling System

CAO Ke-qiang<sup>1</sup>, LIU Bing<sup>1</sup>, ZHANG Chun-shan<sup>2</sup>, YANG Xiao-sen<sup>1</sup>

(1. The Engineering Institute, Air Force Engineering University, Xi'an, Shaanxi 710038, China; 2. Military Representative Office of PLA in Xi'an Aircraft Manufacture Corporation, Xi'an, Shaanxi 710089, China)

**Abstract:** In view of the actual demands and control strategy for different aircraft ground pressure refueling systems and by utilizing the idea of flow matching, three design methods are put forward for small aircraft and big aircraft, and mathematics models are established respectively. The techniques of the above design methods in concrete implementation are introduced. The design methods mentioned in this paper have been successfully applied to practice.

**Key words:** aircraft; pressure refueling; flow matching; throttle apparatus; refueling time